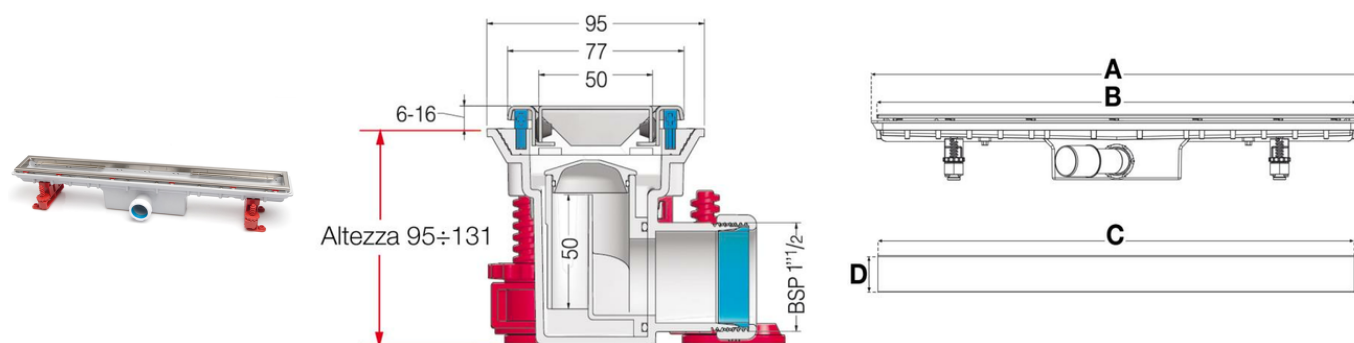


# Canale doccia a pavimento 50 Standard

Linum 50 standard

Scarico orizzontale orientabile con ghiera e guarnizione Ø1"1/2, gomito 45° Ø40-50 in dotazione; Massima portata 48 l/min (conforme alla normativa EN 274).

NOTE: Griglia acquistabile separatamente; Telo geotessile acquistabile separatamente.



Codice	A (mm)	C (mm)	H Sifonante (mm)	L (mm)	D (mm)	B (mm)	Tipo	Materiale	Griglia	Diametro Uscita
NI13560	689	640	50	Lunghezza: 650 mm	51,5	670	Telaio con profilo STANDARD in acciaio inox	Corpo in ABS anticorrosione, telaio in acciaio inox	non inclusa	40/50
NI13570	789	740	50	Lunghezza: 750 mm	51,5	770	Telaio con profilo STANDARD in acciaio inox	Corpo in ABS anticorrosione, telaio in acciaio inox	non inclusa	40/50
NI13580	889	840	50	Lunghezza: 850 mm	51,5	870	Telaio con profilo STANDARD in acciaio inox	Corpo in ABS anticorrosione, telaio in acciaio inox	non inclusa	40/50
NI13590	989	940	50	Lunghezza: 950 mm	51,5	970	Telaio con profilo STANDARD in acciaio inox	Corpo in ABS anticorrosione, telaio in acciaio inox	non inclusa	40/50