

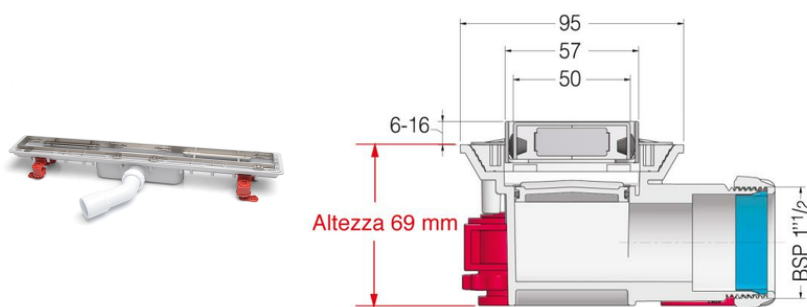
Canale doccia a pavimento 50 altezza ridotta versione con telaio INVISIBILE

Linum 50 altezza ridotta

L'altezza ridotta del canale permette di realizzare una doccia a pavimento in qualsiasi situazione, tanto che si adatta alle nuove realizzazioni quanto alle ristrutturazioni più esigenti.

Il canale ribassato Linum è dotato di una nuova valvola che evita lo svuotamento del sifone e impedisce la risalita dei cattivi odori direttamente in bagno; Scarico orizzontale orientabile con ghiera e guarnizione Ø1"1/2, gomito 45° Ø40-50 in dotazione; Massima portata 36 l/min (conforme alla normativa EN 274).

NOTE: Griglia acquistabile separatamente; Telo geotessile acquistabile separatamente.



Telaio invisibile

Codice	H Sifonante (mm)	L (mm)	Tipo	Materiale	Griglia	Diametro Uscita
NI13461	30	Lunghezza: 650 mm	Dotato di valvola di ventilazione	Corpo in ABS anticorrosione, telaio in acciaio inox	non inclusa	40/50
NI13471	30	Lunghezza: 750 mm	Dotato di valvola di ventilazione	Corpo in ABS anticorrosione, telaio in acciaio inox	non inclusa	40/50
NI13481	30	Lunghezza: 850 mm	Dotato di valvola di ventilazione	Corpo in ABS anticorrosione, telaio in acciaio inox	non inclusa	40/50
NI13491	30	Lunghezza: 950 mm	Dotato di valvola di ventilazione	Corpo in ABS anticorrosione, telaio in acciaio inox	non inclusa	40/50