

DEGRASSATORE AUTOMATICO HO.RE.CA.

Degrassatore monoblocco in polietilene da 2-10 l/s, con coperchio a vite sia per l'ispezione centrale sia per l'eliminazione del grasso e del materiale galleggiante, nonché della sabbia e dei materiali inerti.

Marcato CE secondo la UNI EN 1825

Materiale: PE riciclabile

LUXURY

- Impianto totalmente automatizzato;
 - Le operazioni di pulizia avvengono in modo automatico.
 - Dotato di logica di controllo e può essere interfacciato con sistemi BMS esterni.
- ideale per chi ha esigenza di un'automazione totale in termini di gestione e manutenzione, senza l'intervento diretto degli operatori come ad esempio le catene di hotel con ristoranti. Su richiesta è anche possibile realizzare un impianto di pulizia personalizzato a pressione più elevata.

PLUS

- Versione con impianto automatico di allarme, lavaggio e riempimento.
 - L'operazione di svuotamento deve essere effettuata mediante un aspiratore.
- Consigliato per applicazioni di ristorazione, specialmente in situazioni nelle quali sono disponibili servizi di manutenzione per lo svuotamento e la pulizia delle attrezzature. L'apparecchiatura è inoltre progettata per supportare l'integrazione di sensori remoti.

PRO

- Impianto base che prevede riempimento e segnalazione di allarme grasso automatici e lavaggio e svuotamento totalmente manuali.
- L'impianto è progettato per offrire un primo livello di automazione, mentre le operazioni di manutenzione sono di responsabilità del cliente. Adatto per le tipologie residenziali più qualificate..

BASE

- Versione con intercettatore di grasso statico: tutte le operazioni vengono eseguite manualmente da un operatore a intervalli di verifica regolari.
- Il solo intercettatore di grasso statico prevede una gestione totalmente a carico del cliente. Più adatto a contesti residenziali con bassi tassi di separazione.

Servizi EXTRA disponibili tramite applicazione web:

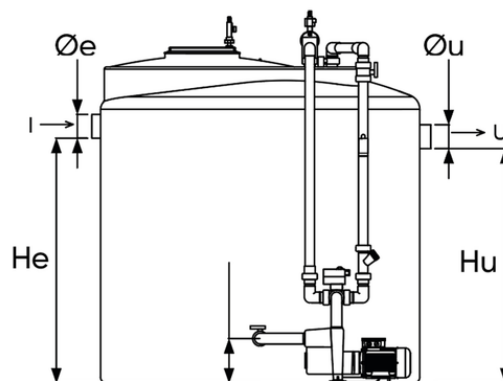
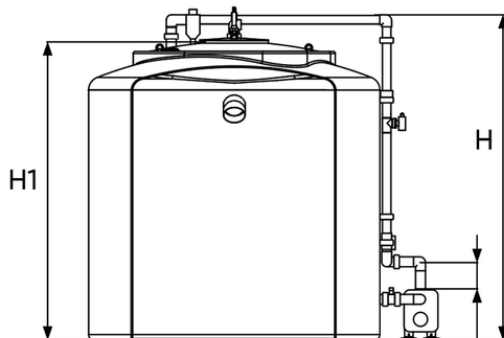
Pannello di controllo con uscita **BMS**, gestita con applicazione web per il monitoraggio da remoto di più utenti.

I BMS (Building Management Systems) sono sistemi per la gestione integrata di tutte le funzioni tecnologiche di un edificio che comprendono sistemi per il controllo accessi, sicurezza, rilevazione incendi, luci, ascensori intelligenti, climatizzazione.

Valori in tempo reale dei livelli di acqua, grasso e del loro totale. Visualizzazione dati. Geolocalizzazione dei sensori in tempo reale.

Rappresentazione grafica dei parametri di funzionamento.

DEGRASSATORE AUTOMATICO HO.RE.CA.



Codice	D (cm)	Altezza H (cm)	Altezza H1 (cm)	HE (cm)	HU (cm)	ØE e ØU (mm)	Capacità (litri)	Articolo	Utenti (A.E.)	Portata (l/s)
ISDA1LU	120	157	140	115	108	100	1.500	LUXURY	0-50 Coperti (pasti/giorno)	2 (N.S.)
ISDA2LU	120	212	195	173	166	125	2.000	LUXURY	50 - 200 Coperti (pasti/giorno)	3 (N.S.)
ISDA3LU	147	216	200	165	158	125	3.000	LUXURY	200-500 Coperti (pasti/giorno)	5 (N.S.)
ISDA4LU	147	260	245	210	203	160	4.000	LUXURY	500-1.000 Coperti (pasti/giorno)	7 (N.S.)
ISDA6LU	215	140	220	165	158	160	6.000	LUXURY	1.000-2.000 Coperti (pasti/giorno)	10 (N.S.)
ISDA1PL	120	157	140	115	108	100	1.500	PLUS	0-50 Coperti (pasti/giorno)	2 (N.S.)
ISDA2PL	120	212	195	173	166	125	2.000	PLUS	50-200 Coperti (pasti/giorno)	3 (N.S.)
ISDA3PL	147	216	200	165	158	125	3.000	PLUS	200-500 Coperti (pasti/giorno)	5 (N.S.)
ISDA4PL	147	260	245	210	203	160	4.000	PLUS	500-1.000 Coperti (pasti/giorno)	7 (N.S.)
ISDA6PL	215	140	220	165	158	160	6.000	PLUS	1.000-2.000 Coperti (pasti/giorno)	10 (N.S.)
ISDA1PR	120	157	140	115	108	100	1.500	PRO	0-50 Coperti (pasti/giorno)	2 (N.S.)
ISDA2PR	120	212	195	173	166	125	2.000	PRO	50-200 Coperti (pasti/giorno)	3 (N.S.)
ISDA3PR	147	216	200	165	158	125	3.000	PRO	200-500 Coperti (pasti/giorno)	5 (N.S.)
ISDA4PR	147	260	245	210	203	160	4.000	PRO	500-1.000 Coperti (pasti/giorno)	7 (N.S.)
ISDA6PR	215	140	220	165	158	160	6.000	PRO	1.000-2.000 Coperti (pasti/giorno)	10 (N.S.)

DEGRASSATORE AUTOMATICO HO.RE.CA.

Codice	D (cm)	Altezza H (cm)	Altezza H1 (cm)	HE (cm)	HU (cm)	ØE e ØU (mm)	Capacità (litri)	Articolo	Utenti (A.E.)	Portata (l/s)
ISDA1BA	120	157	140	115	108	100	1.500	BASE	0-50 Coperti (pasti/giorno)	2 (N.S.)
ISDA2BA	120	212	195	173	166	125	2.000	BASE	50-200 Coperti (pasti/giorno)	3 (N.S.)
ISDA3BA	147	216	200	165	158	125	3.000	BASE	200-500 Coperti (pasti/giorno)	5 (N.S.)
ISDA4BA	147	260	245	210	203	160	4.000	BASE	500-1.000 Coperti (pasti/giorno)	7 (N.S.)
ISDA6BA	215	140	220	165	158	160	6.000	BASE	1.000-2.000 Coperti (pasti/giorno)	10 (N.S.)