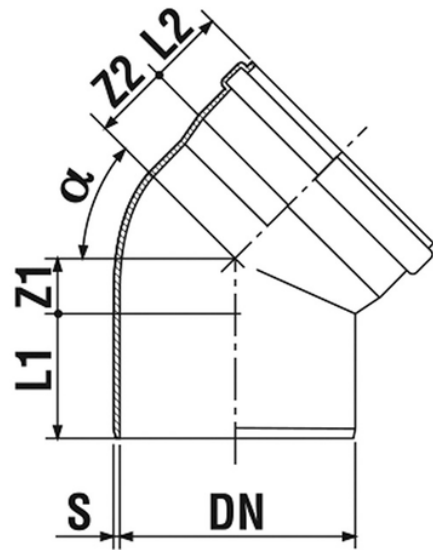


Curva 67°30' M/F

- Rumorosità certificata 13 dB 2 l/s
- Euroclasse di reazione al fuoco: B s1 d0
- Materiale PVC termoplastico con cariche minerali
- Giunzione a innesto con guarnizioni elastomeriche a labbro certificate
- Versatile si adatta ai sistemi ad innesto e ad incollaggio
- Color: RAL 9005 - Nero



Codice	Colore	S (mm)	Z1 (mm)	Z2 (mm)	L1 (mm)	L2 (mm)	α	DN (mm)	Versione
01307P8	Nero	3	25	40	60	51	67°30'	75	-
01309P8	Nero	5,1	36	42	59	55,7	67°30'	90	Alto spessore
07210P8	Nero	3,2	33	53	75	57	67°30'	100	-
01311P8	Nero	3,2	41	53	62	56	67°30'	110	-
01312P8	Nero	3,2	46	60	69	62	67°30'	125	-
01316P8	Nero	4	60	74	82	74	67°30'	160	-