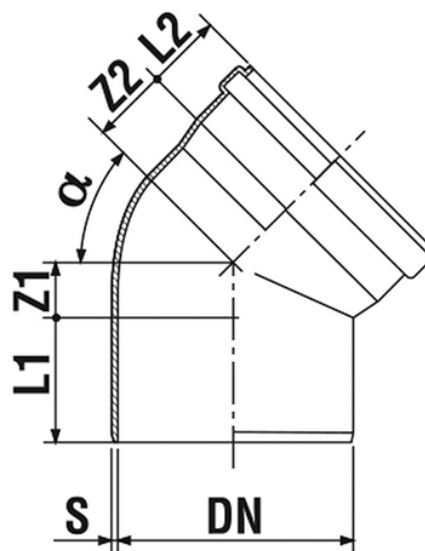


Curva 45° M/F

- Rumorosità certificata 13 dB 2 l/s
- Euroclasse di reazione al fuoco: B s1 d0
- Materiale PVC termoplastico con cariche minerali
- Giunzione a innesto con guarnizioni elastomeriche a labbro certificate
- Versatile si adatta ai sistemi ad innesto e ad incollaggio
- Color: RAL 9005 - Nero



Codice	Colore	S (mm)	Z1 (mm)	Z2 (mm)	L1 (mm)	L2 (mm)	α	DN (mm)
07004P8	Nero	3	8	22	48	36	45°	40
07005P8	Nero	3	10	24	52	40	45°	50
07307P8	Nero	3,2	16	25	52	45	45°	75
01209P8	Nero	3	23	33	56	54	45°	90
07010P8	Nero	3	20	35	62	53	45°	100
01211P8	Nero	3,2	27	39	58	50	45°	110
07012P8	Nero	3,2	29	42	68	62	45°	125
07016P8	Nero	4	37	50	80	66	45°	160