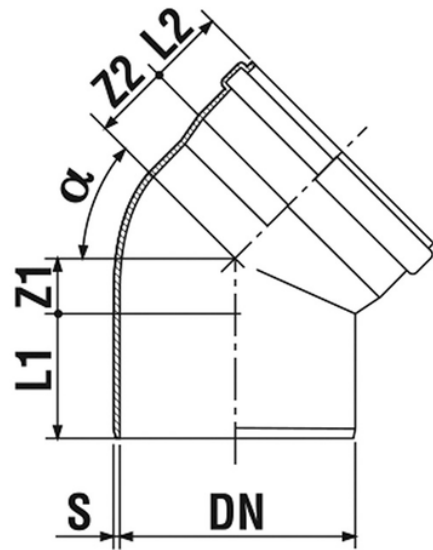


Curva 30° M/F

- Rumorosità certificata 13 dB 2 l/s
- Euroclasse di reazione al fuoco: B s1 d0
- Materiale PVC termoplastico con cariche minerali
- Giunzione a innesto con guarnizioni elastomeriche a labbro certificate
- Versatile si adatta ai sistemi ad innesto e ad incollaggio
- Color: RAL 9005 - Nero



Codice	Colore	S (mm)	Z1 (mm)	Z2 (mm)	L1 (mm)	L2 (mm)	α	DN (mm)	Versione
01104P8	Nero	3	5	19,5	49	41	30°	40	-
01105P8	Nero	3	8	20	53	45	30°	50	-
01107P8	Nero	3	11	24	50	45	30°	75	-
01109P8	Nero	5,1	17	18	59	55,7	30°	90	Alto spessore
07810P8	Nero	3.2	12	20	68	56	30°	100	-
01111P8	Nero	3,2	17	29	61	57	30°	110	-
01112P8	Nero	3,2	19	29	68	62	30°	125	-
01116P8	Nero	4	25	40	82	72	30°	160	-