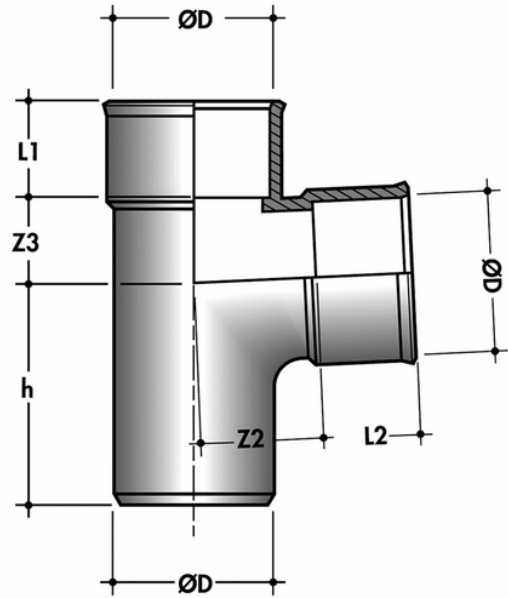


# Derivazione 87°30' M/F



Codice	DN1 (mm)	DN (mm)
BF180NI	-	32
BH180NI	-	40
BJ180NI	-	50
BL180NI	-	63
BP180NI	-	75
BR180NI	-	80
BT180NI	-	100
BT480NI	75	100
BT780NI	40	100
BV180NI	-	110
BX180NI	-	125
BX280NI	110	125
BB180NI	-	200
BT680NI	50	100