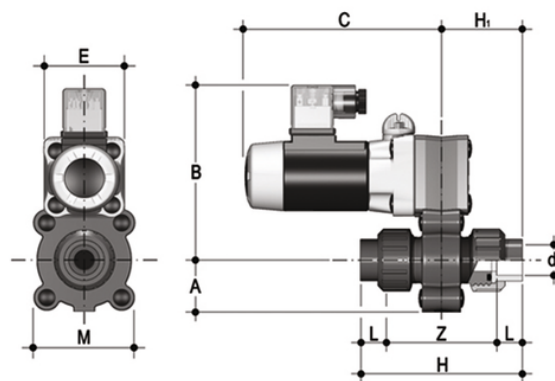


S22NV - 230V AC - valvola a solenoide a due vie a smontaggio radiale

Valvola a solenoide a 2 vie, con attacchi femmina filettati NPT a bocchettone.

Funzione: Normalmente Chiusa. Tensione di alimentazione: 230V AC



EPDM

Codice	d	DN	A	B	C	H	H ₁	L	Z	E	M	g
S22NV0838E230A	3/8"	8	34	115	130	103	51,5	16	71	54	67	1000
S22NV0812E230A	1/2"	8	34	115	130	112	56	20,5	71	54	67	1000
S22NV1038E230A	3/8"	10	34	115	130	103	51,5	16	71	54	67	1000
S22NV1012E230A	1/2"	10	34	115	130	112	56	20,5	71	54	67	1000
S22NV1538E230A	3/8"	15	34	115	130	103	51,5	16	71	54	67	1000
S22NV1512E230A	1/2"	15	34	115	130	112	56	20,5	71	54	67	1000

FKM

Codice	d	DN	A	B	C	H	H ₁	L	Z	E	M	g
S22NV0838F230A	3/8"	8	34	115	130	103	51,5	16	71	54	67	1000
S22NV0812F230A	1/2"	8	34	115	130	112	56	20,5	71	54	67	1000
S22NV1038F230A	3/8"	10	34	115	130	103	51,5	16	71	54	67	1000
S22NV1012F230A	1/2"	10	34	115	130	112	56	20,5	71	54	67	1000
S22NV1538F230A	3/8"	15	34	115	130	103	51,5	16	71	54	67	1000
S22NV1512F230A	1/2"	15	34	115	130	112	56	20,5	71	54	67	1000

S22NV – 230V AC – valvola a solenoide a due vie a smontaggio radiale

- Flessibilità di installazione e facilità di manutenzione: attuatore elettrico a solenoide ad alte prestazioni con componenti interni in movimento progettati per superare i 5 milioni di cicli di manovra senza manutenzione. Bobina a sezione circolare orientabile con grado di protezione IP65
 - Connettore elettrico DIN 43650 fornito di serie: comprende indicatore luminoso a LED e raddrizzatore (nel caso di bobina in corrente alternata)
 - Otturatore a leverismo in EPDM o FKM e leva in acciaio INOX
 - Adatta all'utilizzo con fluidi aggressivi: nessun componente metallico in contatto con il fluido o l'ambiente esterno; tutte le viti sono coperte da tappi di protezione in PE
 - Comando manuale d'emergenza
-
- Corpo a 2 vie in PVC-U
 - Flessibilità di installazione e facilità di manutenzione: attuatore elettrico a solenoide ad alte prestazioni progettato per superare i 5 milioni di cicli di manovra senza manutenzione
 - Bobina a sezione circolare orientabile con grado di protezione IP65
 - Comando manuale integrato con possibilità di essere installato in 3 differenti posizioni
 - Otturatore a leverismo in EPDM o FKM e leva in acciaio INOX
 - Connettore elettrico DIN 43650 fornito di serie: comprende indicatore luminoso a LED e raddrizzatore (nel caso di bobina in corrente alternata)