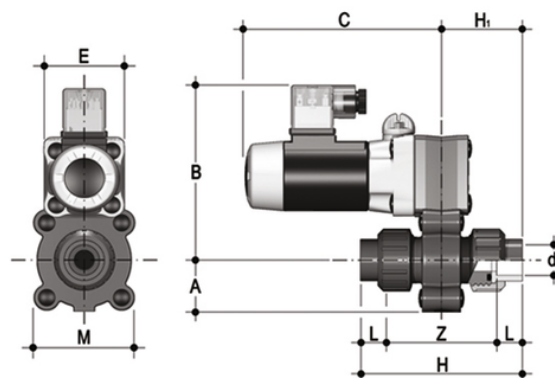


# S22AV - 110V AC - valvola a solenoide a due vie a smontaggio radiale

Valvola a solenoide a 2 vie, con attacchi femmina ASTM a bocchettone per incollaggio.

Funzione: Normalmente Chiusa. Tensione di alimentazione: 110V AC



## EPDM

| Codice         | d    | DN | A  | B   | C   | H   | H <sub>1</sub> | L  | Z  | E  | M  | g    |
|----------------|------|----|----|-----|-----|-----|----------------|----|----|----|----|------|
| S22AV0812E110A | 1/2" | 8  | 34 | 115 | 130 | 116 | 58             | 22 | 72 | 54 | 67 | 1000 |
| S22AV0838E110A | 3/8" | 8  | 34 | 115 | 130 | 109 | 55             | 19 | 71 | 54 | 67 | 1000 |
| S22AV1012E110A | 1/2" | 10 | 34 | 115 | 130 | 116 | 58             | 22 | 72 | 54 | 67 | 1000 |
| S22AV1038E110A | 3/8" | 10 | 34 | 115 | 130 | 109 | 55             | 19 | 71 | 54 | 67 | 1000 |
| S22AV1512E110A | 1/2" | 15 | 34 | 115 | 130 | 116 | 58             | 22 | 72 | 54 | 67 | 1000 |
| S22AV1538E110A | 3/8" | 15 | 34 | 115 | 130 | 109 | 55             | 19 | 71 | 54 | 67 | 1000 |

## FKM

| Codice         | d    | DN | A  | B   | C   | H   | H <sub>1</sub> | L  | Z  | E  | M  | g    |
|----------------|------|----|----|-----|-----|-----|----------------|----|----|----|----|------|
| S22AV0812F110A | 1/2" | 8  | 34 | 115 | 130 | 116 | 58             | 22 | 72 | 54 | 67 | 1000 |
| S22AV0838F110A | 3/8" | 8  | 34 | 115 | 130 | 109 | 55             | 19 | 71 | 54 | 67 | 1000 |
| S22AV1012F110A | 1/2" | 10 | 34 | 115 | 130 | 116 | 58             | 22 | 72 | 54 | 67 | 1000 |
| S22AV1038F110A | 3/8" | 10 | 34 | 115 | 130 | 109 | 55             | 19 | 71 | 54 | 67 | 1000 |
| S22AV1512F110A | 1/2" | 15 | 34 | 115 | 130 | 116 | 58             | 22 | 72 | 54 | 67 | 1000 |
| S22AV1538F110A | 3/8" | 15 | 34 | 115 | 130 | 109 | 55             | 19 | 71 | 54 | 67 | 1000 |

# S22AV - 110V AC - valvola a solenoide a due vie a smontaggio radiale

- Flessibilità di installazione e facilità di manutenzione: attuatore elettrico a solenoide ad alte prestazioni con componenti interni in movimento progettati per superare i 5 milioni di cicli di manovra senza manutenzione. Bobina a sezione circolare orientabile con grado di protezione IP65
- Connettore elettrico DIN 43650 fornito di serie: comprende indicatore luminoso a LED e raddrizzatore (nel caso di bobina in corrente alternata)
- Otturatore a leverismo in EPDM o FKM e leva in acciaio INOX
- Adatta all'utilizzo con fluidi aggressivi: nessun componente metallico in contatto con il fluido o l'ambiente esterno; tutte le viti sono coperte da tappi di protezione in PE
- Comando manuale d'emergenza
  
- Corpo a 2 vie in PVC-U
- Flessibilità di installazione e facilità di manutenzione: attuatore elettrico a solenoide ad alte prestazioni progettato per superare i 5 milioni di cicli di manovra senza manutenzione
- Bobina a sezione circolare orientabile con grado di protezione IP65
- Comando manuale integrato con possibilità di essere installato in 3 differenti posizioni
- Otturatore a leverismo in EPDM o FKM e leva in acciaio INOX
- Connettore elettrico DIN 43650 fornito di serie: comprende indicatore luminoso a LED e raddrizzatore (nel caso di bobina in corrente alternata)