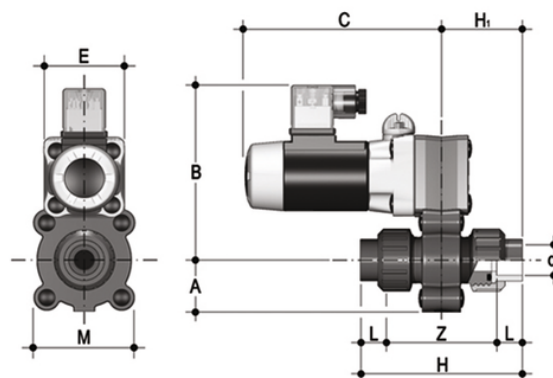


# S22IV - 12V DC - valvola a solenoide a due vie a smontaggio radiale

Valvola a solenoide a 2 vie, con attacchi metrici a bocchettone femmina per incollaggio.

Funzione: Normalmente Chiusa. Tensione di alimentazione: 12V DC



## EPDM

Codice	d	DN	A	B	C	H	H <sub>1</sub>	L	Z	E	M	g
S22IV0816E012C	16	8	34	115	130	99	50	14	71	54	67	1000
S22IV0820E012C	20	8	34	115	130	103	52	16	71	54	67	1000
S22IV1016E012C	16	10	34	115	130	99	50	14	71	54	67	1000
S22IV1020E012C	20	10	34	115	130	103	52	16	71	54	67	1000
S22IV1516E012C	16	15	34	115	130	99	50	14	71	54	67	1000
S22IV1520E012C	20	15	34	115	130	103	52	16	71	54	67	1000

## FKM

Codice	d	DN	A	B	C	H	H <sub>1</sub>	L	Z	E	M	g
S22IV0816F012C	16	8	34	115	130	99	50	14	71	54	67	1000
S22IV0820F012C	20	8	34	115	130	103	52	16	71	54	67	1000
S22IV1016F012C	16	10	34	115	130	99	50	14	71	54	67	1000
S22IV1020F012C	20	10	34	115	130	103	52	16	71	54	67	1000
S22IV1516F012C	16	15	34	115	130	99	50	14	71	54	67	1000
S22IV1520F012C	20	15	34	115	130	103	52	16	71	54	67	1000

# S22IV - 12V DC - valvola a solenoide a due vie a smontaggio radiale

- Flessibilità di installazione e facilità di manutenzione: attuatore elettrico a solenoide ad alte prestazioni con componenti interni in movimento progettati per superare i 5 milioni di cicli di manovra senza manutenzione. Bobina a sezione circolare orientabile con grado di protezione IP65
  - Connettore elettrico DIN 43650 fornito di serie: comprende indicatore luminoso a LED e raddrizzatore (nel caso di bobina in corrente alternata)
  - Otturatore a leverismo in EPDM o FKM e leva in acciaio INOX
  - Adatta all'utilizzo con fluidi aggressivi: nessun componente metallico in contatto con il fluido o l'ambiente esterno; tutte le viti sono coperte da tappi di protezione in PE
  - Comando manuale d'emergenza
- 
- Corpo a 2 vie in PVC-U
  - Flessibilità di installazione e facilità di manutenzione: attuatore elettrico a solenoide ad alte prestazioni progettato per superare i 5 milioni di cicli di manovra senza manutenzione
  - Bobina a sezione circolare orientabile con grado di protezione IP65
  - Comando manuale integrato con possibilità di essere installato in 3 differenti posizioni
  - Otturatore a leverismo in EPDM o FKM e leva in acciaio INOX
  - Connettore elettrico DIN 43650 fornito di serie: comprende indicatore luminoso a LED e raddrizzatore (nel caso di bobina in corrente alternata)