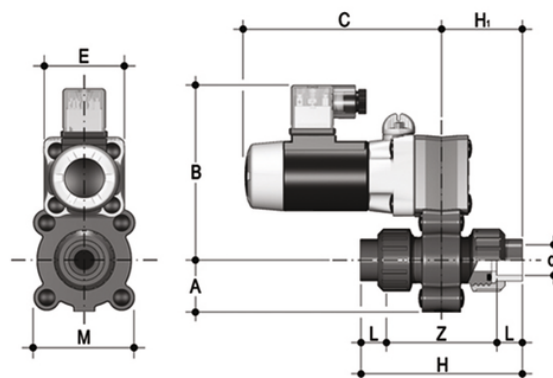


# S12FV - 12V DC - valvola a solenoide a due vie a smontaggio radiale

Valvola a solenoide a 2 vie, con attacchi femmina filettati BSP a bocchettone.

Funzione: Normalmente Chiusa. Tensione di alimentazione: 12V DC



## EPDM

Codice	d	DN	A	B	C	H	H <sub>1</sub>	L	Z	E	M	g
S12FV0414E012C	1/4"	4	24	100	103	85	42	11	63	42	52	400
S12FV0438E012C	3/8"	4	24	100	103	86	43	11,5	63	42	52	400
S12FV0614E012C	1/4"	6	24	100	103	85	42	11	63	42	52	400
S12FV0638E012C	3/8"	6	24	100	103	86	43	11,5	63	42	52	400
S12FV0814E012C	1/4"	8	24	100	103	85	42	11	63	42	52	400
S12FV0838E012C	3/8"	8	24	100	103	86	43	11,5	63	42	52	400

## FKM

Codice	d	DN	A	B	C	H	H <sub>1</sub>	L	Z	E	M	g
S12FV0414F012C	1/4"	4	24	100	103	85	42	11	63	42	52	400
S12FV0438F012C	3/8"	4	24	100	103	86	43	11,5	63	42	52	400
S12FV0614F012C	1/4"	6	24	100	103	85	42	11	63	42	52	400
S12FV0638F012C	3/8"	6	24	100	103	86	43	11,5	63	42	52	400
S12FV0814F012C	1/4"	8	24	100	103	85	42	11	63	42	52	400
S12FV0838F012C	3/8"	8	24	100	103	86	43	11,5	63	42	52	400

# S12FV – 12V DC – valvola a solenoide a due vie a smontaggio radiale

- Flessibilità di installazione e facilità di manutenzione: attuatore elettrico a solenoide ad alte prestazioni con componenti interni in movimento progettati per superare i 5 milioni di cicli di manovra senza manutenzione. Bobina a sezione circolare orientabile con grado di protezione IP65
- Connettore elettrico DIN 43650 fornito di serie: comprende indicatore luminoso a LED e raddrizzatore (nel caso di bobina in corrente alternata)
- Otturatore a leverismo in EPDM o FKM e leva in acciaio INOX
- Adatta all'utilizzo con fluidi aggressivi: nessun componente metallico in contatto con il fluido o l'ambiente esterno; tutte le viti sono coperte da tappi di protezione in PE
- Comando manuale d'emergenza
  
- Corpo a 2 vie in PVC-U
- Flessibilità di installazione e facilità di manutenzione: attuatore elettrico a solenoide ad alte prestazioni progettato per superare i 5 milioni di cicli di manovra senza manutenzione
- Bobina a sezione circolare orientabile con grado di protezione IP65
- Comando manuale integrato con possibilità di essere installato in 3 differenti posizioni
- Otturatore a leverismo in EPDM o FKM e leva in acciaio INOX
- Connettore elettrico DIN 43650 fornito di serie: comprende indicatore luminoso a LED e raddrizzatore (nel caso di bobina in corrente alternata)