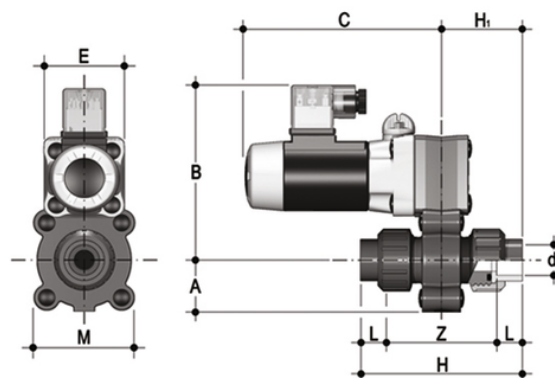


S12AV - 110V AC - valvola a solenoide a due vie a smontaggio radiale

Valvola a solenoide a 2 vie, con attacchi femmina ASTM a bocchettone per incollaggio.

Funzione: Normalmente Chiusa. Tensione di alimentazione: 110V AC



EPDM

| Codice | d | DN | A | B | C | H | H ₁ | L | Z | E | M | g |
|----------------|------|----|----|-----|-----|----|----------------|----|----|----|----|-----|
| S12AV0414E110A | 1/4" | 4 | 24 | 100 | 103 | 92 | 46 | 16 | 60 | 42 | 52 | 400 |
| S12AV0438E110A | 3/8" | 4 | 24 | 100 | 103 | 98 | 49 | 19 | 60 | 42 | 52 | 400 |
| S12AV0614E110A | 1/4" | 6 | 24 | 100 | 103 | 92 | 46 | 16 | 60 | 42 | 52 | 400 |
| S12AV0638E110A | 3/8" | 6 | 24 | 100 | 103 | 98 | 49 | 19 | 60 | 42 | 52 | 400 |
| S12AV0814E110A | 1/4" | 8 | 24 | 100 | 103 | 92 | 46 | 16 | 60 | 42 | 52 | 400 |
| S12AV0838E110A | 3/8" | 8 | 24 | 100 | 103 | 98 | 49 | 19 | 60 | 42 | 52 | 400 |

FKM

| Codice | d | DN | A | B | C | H | H ₁ | L | Z | E | M | g |
|----------------|------|----|----|-----|-----|----|----------------|----|----|----|----|-----|
| S12AV0414F110A | 1/4" | 4 | 24 | 100 | 103 | 92 | 46 | 16 | 60 | 42 | 52 | 400 |
| S12AV0438F110A | 3/8" | 4 | 24 | 100 | 103 | 98 | 49 | 19 | 60 | 42 | 52 | 400 |
| S12AV0614F110A | 1/4" | 6 | 24 | 100 | 103 | 92 | 46 | 16 | 60 | 42 | 52 | 400 |
| S12AV0638F110A | 3/8" | 6 | 24 | 100 | 103 | 98 | 49 | 19 | 60 | 42 | 52 | 400 |
| S12AV0814F110A | 1/4" | 8 | 24 | 100 | 103 | 92 | 46 | 16 | 60 | 42 | 52 | 400 |
| S12AV0838F110A | 3/8" | 8 | 24 | 100 | 103 | 98 | 49 | 19 | 60 | 42 | 52 | 400 |

S12AV - 110V AC - valvola a solenoide a due vie a smontaggio radiale

- Flessibilità di installazione e facilità di manutenzione: attuatore elettrico a solenoide ad alte prestazioni con componenti interni in movimento progettati per superare i 5 milioni di cicli di manovra senza manutenzione. Bobina a sezione circolare orientabile con grado di protezione IP65
- Connettore elettrico DIN 43650 fornito di serie: comprende indicatore luminoso a LED e raddrizzatore (nel caso di bobina in corrente alternata)
- Otturatore a leverismo in EPDM o FKM e leva in acciaio INOX
- Adatta all'utilizzo con fluidi aggressivi: nessun componente metallico in contatto con il fluido o l'ambiente esterno; tutte le viti sono coperte da tappi di protezione in PE
- Comando manuale d'emergenza

- Corpo a 2 vie in PVC-U
- Flessibilità di installazione e facilità di manutenzione: attuatore elettrico a solenoide ad alte prestazioni progettato per superare i 5 milioni di cicli di manovra senza manutenzione
- Bobina a sezione circolare orientabile con grado di protezione IP65
- Comando manuale integrato con possibilità di essere installato in 3 differenti posizioni
- Otturatore a leverismo in EPDM o FKM e leva in acciaio INOX
- Connettore elettrico DIN 43650 fornito di serie: comprende indicatore luminoso a LED e raddrizzatore (nel caso di bobina in corrente alternata)