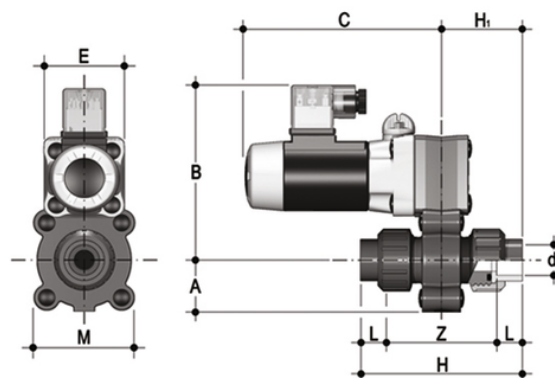


S12AV - 24V AC - valvola a solenoide a due vie a smontaggio radiale

Valvola a solenoide a 2 vie, con attacchi femmina ASTM a bocchettone per incollaggio

Funzione: Normalmente Chiusa. Tensione di alimentazione: 24V AC



EPDM

Codice	d	DN	A	B	C	H	H ₁	L	Z	E	M	g
S12AV0414E024A	1/4"	4	24	100	103	92	46	16	60	42	52	400
S12AV0438E024A	3/8"	4	24	100	103	98	49	19	60	42	52	400
S12AV0614E024A	1/4"	6	24	100	103	92	46	16	60	42	52	400
S12AV0638E024A	3/8"	6	24	100	103	98	49	19	60	42	52	400
S12AV0814E024A	1/4"	8	24	100	103	92	46	16	60	42	52	400
S12AV0838E024A	3/8"	8	24	100	103	98	49	19	60	42	52	400

FKM

Codice	d	DN	A	B	C	H	H ₁	L	Z	E	M	g
S12AV0414F024A	1/4"	4	24	100	103	92	46	16	60	42	52	400
S12AV0438F024A	3/8"	4	24	100	103	98	49	19	60	42	52	400
S12AV0614F024A	1/4"	6	24	100	103	92	46	16	60	42	52	400
S12AV0638F024A	3/8"	6	24	100	103	98	49	19	60	42	52	400
S12AV0814F024A	1/4"	8	24	100	103	92	46	16	60	42	52	400
S12AV0838F024A	3/8"	8	24	100	103	98	49	19	60	42	52	400

S12AV - 24V AC - valvola a solenoide a due vie a smontaggio radiale

- Flessibilità di installazione e facilità di manutenzione: attuatore elettrico a solenoide ad alte prestazioni con componenti interni in movimento progettati per superare i 5 milioni di cicli di manovra senza manutenzione. Bobina a sezione circolare orientabile con grado di protezione IP65
- Connettore elettrico DIN 43650 fornito di serie: comprende indicatore luminoso a LED e raddrizzatore (nel caso di bobina in corrente alternata)
- Otturatore a leverismo in EPDM o FKM e leva in acciaio INOX
- Adatta all'utilizzo con fluidi aggressivi: nessun componente metallico in contatto con il fluido o l'ambiente esterno; tutte le viti sono coperte da tappi di protezione in PE
- Comando manuale d'emergenza

- Corpo a 2 vie in PVC-U
- Flessibilità di installazione e facilità di manutenzione: attuatore elettrico a solenoide ad alte prestazioni progettato per superare i 5 milioni di cicli di manovra senza manutenzione
- Bobina a sezione circolare orientabile con grado di protezione IP65
- Comando manuale integrato con possibilità di essere installato in 3 differenti posizioni
- Otturatore a leverismo in EPDM o FKM e leva in acciaio INOX
- Connettore elettrico DIN 43650 fornito di serie: comprende indicatore luminoso a LED e raddrizzatore (nel caso di bobina in corrente alternata)