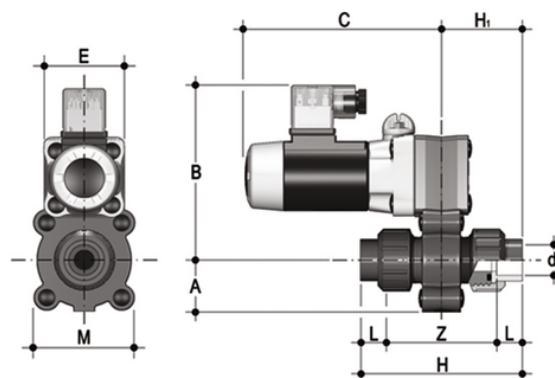


# S12IV - 12V DC - valvola a solenoide a due vie a smontaggio radiale

Valvola a solenoide a 2 vie, con attacchi metrici a bocchettone femmina per incollaggio.

Funzione: Normalmente Chiusa. Tensione di alimentazione: 12V DC



## EPDM

Codice	d	DN	A	B	C	H	H <sub>1</sub>	L	Z	E	M	g
S12IV0410E012C	10	4	24	100	103	84	42	12	60	42	52	400
S12IV0412E012C	12	4	24	100	103	84	42	12	60	42	52	400
S12IV0416E012C	16	4	24	100	103	88	44	14	60	42	52	400
S12IV0610E012C	10	6	24	100	103	84	42	12	60	42	52	400
S12IV0612E012C	12	6	24	100	103	84	42	12	60	42	52	400
S12IV0616E012C	16	6	24	100	103	88	44	14	60	42	52	400
S12IV0810E012C	10	8	24	100	103	88	44	14	60	42	52	400
S12IV0812E012C	12	8	24	100	103	84	42	12	60	42	52	400
S12IV0816E012C	16	8	24	100	103	88	44	14	60	42	52	400

## FKM

Codice	d	DN	A	B	C	H	H <sub>1</sub>	L	Z	E	M	g
S12IV0410F012C	10	4	24	100	103	84	42	12	60	42	52	400
S12IV0412F012C	12	4	24	100	103	84	42	12	60	42	52	400
S12IV0416F012C	16	4	24	100	103	88	44	14	60	42	52	400
S12IV0610F012C	10	6	24	100	103	84	42	12	60	42	52	400



# S12IV - 12V DC - valvola a solenoide a due vie a smontaggio radiale

Codice	d	DN	A	B	C	H	H <sub>1</sub>	L	Z	E	M	g
S12IV0612F012C	12	6	24	100	103	84	44	12	60	42	52	400
S12IV0616F012C	16	6	24	100	103	88	44	14	60	42	52	400
S12IV0810F012C	10	8	24	100	103	84	42	12	60	42	52	400
S12IV0812F012C	12	8	24	100	103	84	42	12	60	42	52	400
S12IV0816F012C	16	8	24	100	103	88	44	14	60	42	52	400

# S12IV - 12V DC - valvola a solenoide a due vie a smontaggio radiale

- Flessibilità di installazione e facilità di manutenzione: attuatore elettrico a solenoide ad alte prestazioni con componenti interni in movimento progettati per superare i 5 milioni di cicli di manovra senza manutenzione. Bobina a sezione circolare orientabile con grado di protezione IP65
- Connettore elettrico DIN 43650 fornito di serie: comprende indicatore luminoso a LED e raddrizzatore (nel caso di bobina in corrente alternata)
- Otturatore a leverismo in EPDM o FKM e leva in acciaio INOX
- Adatta all'utilizzo con fluidi aggressivi: nessun componente metallico in contatto con il fluido o l'ambiente esterno; tutte le viti sono coperte da tappi di protezione in PE
- Comando manuale d'emergenza
  
- Corpo a 2 vie in PVC-U
- Flessibilità di installazione e facilità di manutenzione: attuatore elettrico a solenoide ad alte prestazioni progettato per superare i 5 milioni di cicli di manovra senza manutenzione
- Bobina a sezione circolare orientabile con grado di protezione IP65
- Comando manuale integrato con possibilità di essere installato in 3 differenti posizioni
- Otturatore a leverismo in EPDM o FKM e leva in acciaio INOX
- Connettore elettrico DIN 43650 fornito di serie: comprende indicatore luminoso a LED e raddrizzatore (nel caso di bobina in corrente alternata)