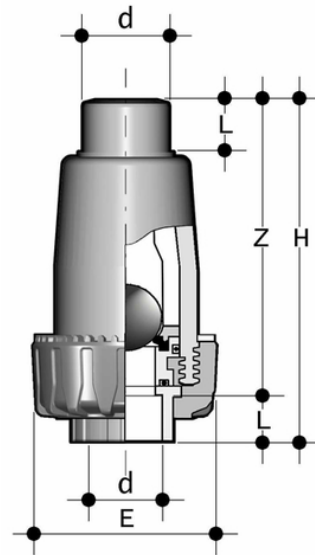


SRIF/SF - Valvola di ritegno a sfera DN 15:50

Valvola di ritegno a sfera con attacchi per saldatura di tasca, serie metrica.



Codice	d	DN	PN	E	H	L	Z	g
SRIF020FOSF	20	15	16	54	104	16	88	150
SRIF025FOSF	25	20	16	65	125	19	106	260
SRIF032FOSF	32	25	16	74	148	22	126	390
SRIF040FOSF	40	32	16	86	171	26	145	600
SRIF050FOSF	50	40	16	98	189	31	158	820
SRIF063FOSF	63	50	16	119	222	38	184	1420



SRIF/SF - Valvola di ritegno a sfera DN 15:50

- Sistema di giunzione per saldatura
- **Corpo valvola PN10 realizzato per stampaggio ad iniezione in PVDF** e conforme alla Direttiva Europea 2014/68/EU (PED) per attrezzature a pressione. Requisiti di prova in accordo a ISO 9393
- La valvola può essere utilizzata solo con fluidi aventi peso specifico inferiore a 1,78 g/cm³
- Sistema di **tenuta della guarnizione con supporto antisfilamento**
- Sfera completamente realizzata in PVDF
- Possibilità di effettuare la manutenzione con il corpo valvola installato
- Possibilità di **installazione** sia in **verticale** (preferibile) che **orizzontale**