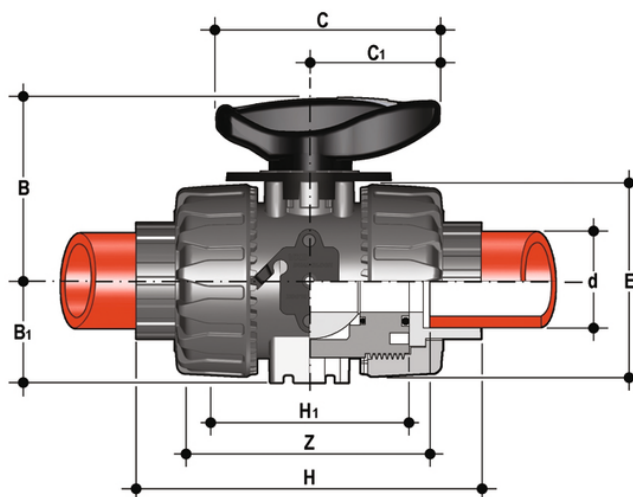


VKRIF/SF - Valvola di regolazione a sfera DUAL BLOCK® DN 10:50

Valvola di regolazione a sfera DUAL BLOCK® con attacchi femmina per saldatura di tasca, serie metrica.



Codice	d	DN	PN	B	B ₁	C	C ₁	E	H	H ₁	Z	g
VKRIF016FOSF	16	10	16	54	29	67	40	54	102	65	74,5	291
VKRIF020FOSF	20	15	16	54	29	67	40	54	102	65	73	272
VKRIF025FOSF	25	20	16	65	34,5	85	49	65	114	70	82	445
VKRIF032FOSF	32	25	16	69,5	39	85	49	73	126	78	90	584
VKRIF040FOSF	40	32	16	82,5	46	108	64	86	141	88	100	938
VKRIF050FOSF	50	40	16	89	52	108	64	98	164	93	117	1242
VKRIF063FOSF	63	50	16	108	62	134	76	122	199	111	144	2187

VKRIF/SF - Valvola di regolazione a sfera DUAL BLOCK® DN 10:50

- Maniglia multifunzione ergonomica in HIPVC dotata di **indicatore della posizione** e di chiave estraibile per la **regolazione del supporto delle guarnizioni di tenuta della sfera**
- Piattello di indicazione della direzione del flusso e dell'angolo di apertura con **scala graduata con dettaglio di 5°** per una lettura chiara ed accurata
- Angolo di funzionamento di 90° che permette l'**utilizzo di attuatori** a quarto di giro di tipo **standard**
- Design della sfera brevettato che assicura una **regolazione del flusso lineare** su tutto il campo di funzionamento, a partire dai primi gradi di apertura della valvola, e garantisce valori di perdita di carico estremamente ridotti
- Sistema brevettato **DUAL BLOCK®**: il sistema di blocco assicura il serraggio delle ghiera anche nel caso di condizioni di servizio gravose come, per esempio, in presenza di vibrazioni o dilatazioni termiche
- Sistema di giunzione per saldatura e per flangiatura
- Sistema di supporto della sfera brevettato **SEAT STOP®**, che consente di effettuare una micro-registrazione delle tenute e di minimizzare l'effetto delle spinte assiali
- Facile smontaggio radiale dall'impianto e conseguente rapida sostituzione degli O-Ring e delle guarnizioni della sfera senza l'impiego di alcun attrezzo
- **Corpo valvola PN 16 a smontaggio radiale** (True union) realizzato per stampaggio ad iniezione in PVC-U rigido dotato di foratura integrata per l'attuazione. Requisiti di prova in accordo ISO 9393
- Possibilità di smontaggio delle tubazioni a valle con la valvola in posizione di chiusura
- Stelo di manovra ad elevata finitura superficiale con doppio O-Ring e con doppia chiavetta di collegamento alla sfera
- **Supporto integrato nel corpo** per il fissaggio della valvola
- La regolazione del supporto della guarnizione della sfera può essere effettuata tramite il **kit di regolazione Easytorque**
- Opzioni attuazione: versione con attuatore elettrico modulante con ingresso 4-20 mA/0-10 V e uscita 4-20 mA/0-10 V per il monitoraggio della posizione
- Valvola adatta al convogliamento di fluidi puliti e privi di particelle in sospensione