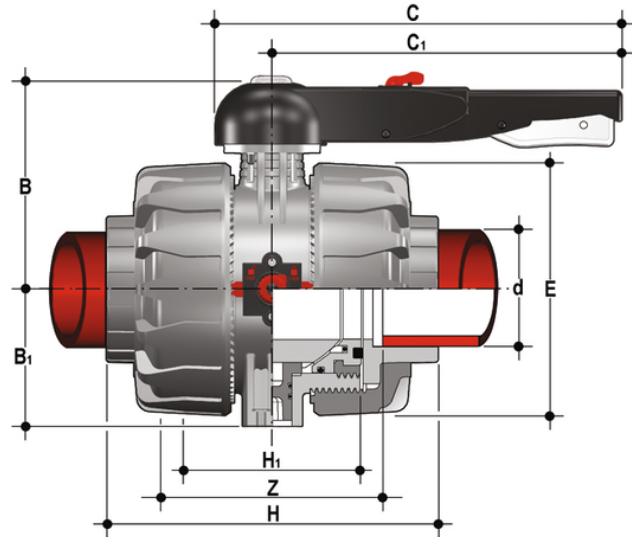


VKDIF/SF – Valvola a sfera a 2 vie DUAL BLOCK® DN 65:100

Valvola a sfera a due vie DUAL BLOCK® con attacchi femmina per saldatura di tasca, serie metrica.



Codice	d	DN	PN	B	B ₁	C	C ₁	E	H	H ₁	Z	g
VKDIF075F0SF	75	65	16	164	87	225	175	162	213	133	153	4380
VKDIF090F0SF	90	80	16	177	105	327	272	202	239	149	173	7200
VKDIF110F0SF	110	100	16	195	129	385	330	236	268	167	199	11141

VKDIF/SF – Valvola a sfera a 2 vie DUAL BLOCK® DN 65:100

- Maniglia multifunzione ergonomica in HIPVC con possibilità di manovra rapida, **blocco e regolazione graduata in 10 posizioni**. Possibilità di inibire la rotazione apponendo un lucchetto
- Sistema di personalizzazione Labelling System: modulo LCE integrato nel mozzo composto da tappo di protezione trasparente e **da piastrina porta etichetta personalizzabile** tramite il set LSE (disponibile come accessorio). La possibilità di personalizzazione consente di identificare la valvola sull'impianto in funzione di specifiche esigenze.
- Sistema di bloccaggio delle ghiera brevettato **DUAL BLOCK®** che assicura la tenuta del serraggio delle ghiera anche in caso di condizioni gravose come in presenza di vibrazioni o di dilatazioni termiche
- **Doppia asta comando** con doppi O-Ring per il centraggio della sfera e la riduzione delle coppie di manovra
- Sfera lavorata ad elevata finitura superficiale che garantisce un'ottima manovrabilità e un'affidabilità maggiore
- Sistema di giunzione per saldatura e per flangiatura
- Sistema di supporto della sfera brevettato **SEAT STOP®**, che consente di effettuare una micro-registrazione delle tenute e di minimizzare l'effetto delle spinte assiali
- Facile smontaggio radiale dall'impianto e conseguente rapida sostituzione degli O-Ring e delle guarnizioni della sfera senza l'impiego di alcun attrezzo
- **Corpo valvola PN 16 a smontaggio radiale** (True union) realizzato per stampaggio ad iniezione in PVC-U rigido dotato di foratura integrata per l'attuazione. Requisiti di prova in accordo ISO 9393
- Possibilità di smontaggio delle tubazioni a valle con la valvola in posizione di chiusura
- **Sfera a passaggio totale** ad alta finitura superficiale
- **Supporto integrato nel corpo** per il fissaggio della valvola
- Possibilità di installare riduttore manuale o attuatori pneumatici e/o elettrici mediante l'applicazione di una flangetta in PP-GR a foratura standard ISO
- **Stelo affogato in Acciaio INOX**, a sezione quadra in accordo alla norma ISO 5211
- Possibilità di avere maniglia con integrato il box di finecorsa LSQT, anche per retrofit su installazioni esistenti