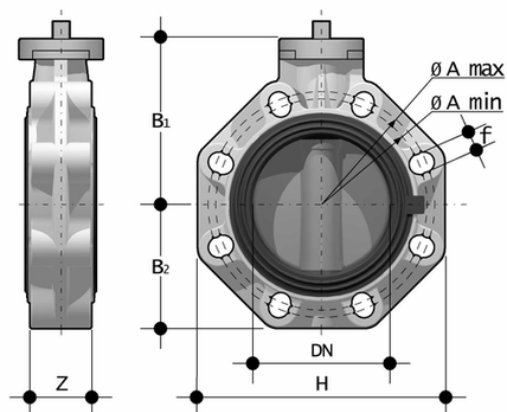


FKOF/FM /SF – Valvola a farfalla DN 40:400

Valvola a farfalla a stelo libero.



Codice	d - Size	DN	PN	A min	A max	øA	B ₁	B ₂	f	H	U	Z	g
FKOFFM050F0SF	50 - 1"1/2	40	16	99	109	-	106	60	19	132	4	33	674
FKOFFM063F0SF	63 - 2"	50	16	115	125,5	-	112	70	19	147	4	43	854
FKOFFM075F0SF	75 - 2"1/2	65	10	128	144	-	119	80	19	165	4	46	1100
FKOFFM090F0SF	90 - 3"	80	10	145	160	-	133	93	19	185	12	49	1550
FKOFFM110F0SF	110 - 4"	100	10	165	190	-	147	107	19	211	8	56	1900
FKOFFM140F0SF	140 - 5"	125	10	204	215	-	167	120	23	240	8	64	2750
FKOFFM160F0SF	160 - 6"	150	10	230	242	-	180	134	23	268	8	70	3550

FKOF/FM /SF – Valvola a farfalla DN 40:400

- **Maniglia ergonomica** in HIPVC dotata di un **dispositivo di blocco, sblocco, manovra rapida e regolazione graduata** in 10 posizioni intermedie (DN 40÷200). Il campo di funzionamento, a partire dai primi gradi di apertura della valvola, garantisce, inoltre, valori di perdita di carico estremamente ridotti
- **Sistema di personalizzazione Labelling System:** modulo integrato nella maniglia, composto da tappo di protezione trasparente e da piastrina porta etichetta personalizzabile tramite il set LSE (disponibile come accessorio). La **possibilità di personalizzazione** consente di **identificare la valvola sull'impianto** in funzione di specifiche esigenze
- **Stelo in acciaio INOX** completamente isolato dal fluido a sezione quadra secondo ISO 5211:
 - DN 40÷65: 11 mm
 - DN 80÷100: 14 mm
 - DN 125÷150: 17 mm
 - DN 200: 22 mm
 - DN 250÷400: 27 mm
- **Corpo** in compound a base **polipropilene rinforzato in fibra di vetro (PP-GR) resistente ai raggi UV** e caratterizzato da **elevata resistenza meccanica**
- **Sistema di foratura con asole ovali** che permette l'accoppiamento con flange secondo numerosi standards internazionali. Le speciali **lunette di autocentraggio in ABS** fornite per i DN 40÷200 assicurano il **corretto allineamento assiale** della valvola durante l'installazione. Per i DN 250÷400 il sistema di foratura per autocentraggio è di tipo tradizionale secondo standard DIN e ANSI
- **Guarnizione primaria intercambiabile** con doppia funzione di tenuta idraulica e di isolamento del corpo dal fluido
- Disco in PVDF ad albero passante intercambiabile in diversi materiali termoplastici: PVC-U, PP-H, PVC-C, ABS
- Dimensioni di ingombro della valvola in accordo alla norma ISO 5752 (DN 40÷200 Medium serie25, DN 250÷ 300 Long Serie16) e DIN 3202 K2 e ISO 5752 (DN DN 65÷200 K2, DN 250÷300 K3)
- Possibilità di installazione anche come valvola di fine linea o di scarico di fondo o di scarico rapido da serbatoio
- **Versione speciale anulare Lug PN 10** a foratura completa DIN 2501 o ANSI B16.5 cl.150 con **inserti filettati in acciaio inossidabile AISI 316 affogati a caldo** Possibilità di installare riduttore manuale o attuatori pneumatici e/o elettrici mediante l'applicazione di flangette in PP-GR a foratura standard ISO. Valvola DN 40÷200 dotata di piattello con cremagliera in PP-GR. Per versioni motorizzate flangetta con foratura secondo ISO 5211 F05, F07, F10. Valvola DN 250÷300 dotata di torretta monoblocco in PP-GR ad elevata resistenza meccanica con flangia di montaggio per organi di manovra con foratura secondo la normativa ISO 5211 F10 (escluso DN 350÷400), F12, F14
- Possibilità di avere maniglia con integrato il box di finecorsa LSQT, anche per retrofit su installazioni esistenti