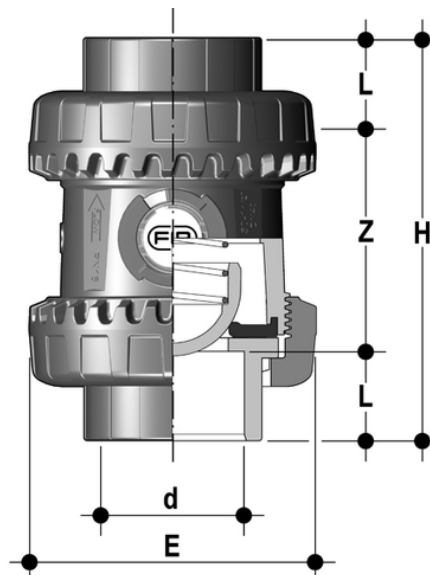


# SSEIC/Hastelloy - Valvola di ritegno bighiera Easyfit a molla DN 10:50

Valvola di ritegno a molla Easyfit con attacchi femmina per incollaggio, serie metrica. Molla in Hastelloy.



## EPDM

Codice	d	DN	PN	E	H	L	Z	g
SSEIC016EH	16	10	16	54	82	14	54	157
SSEIC020EH	20	15	16	54	82	16	50	160
SSEIC025EH	25	20	16	63	91	19	53	198
SSEIC032EH	32	25	16	72	103	22	59	315

## FKM

Codice	d	DN	PN	E	H	L	Z	g
SSEIC016FH	16	10	16	54	82	14	54	157
SSEIC020FH	20	15	16	54	82	16	50	160
SSEIC025FH	25	20	16	63	91	19	53	198
SSEIC032FH	32	25	16	72	103	22	59	315

# SSEIC/Hastelloy – Valvola di ritegno bighiera Easyfit a molla DN 10:50

- **Sistema di personalizzazione Labelling System: modulo LCE integrato** sul corpo valvola composto da tappo di protezione trasparente e da piastrina porta etichetta personalizzabile tramite il set LSE (disponibile come accessorio). La possibilità di personalizzazione consente di **identificare la valvola sull'impianto** in funzione di specifiche esigenze.
- Ideale per installazioni in orizzontale: **perfetta tenuta anche con bassa contropressione**. Silenziosità e lunga durata anche in presenza di forti vibrazioni e fluido pulsante
- Otturatore in PVC-U e molle disponibili in Acciaio INOX 316, Hastelloy C276, A316 imbustata PTFE: massima affidabilità in un **ampio campo di applicazioni** dall'acqua di mare agli acidi aggressivi
  
- Sistema di giunzione per incollaggio e per filettatura
- **Compatibilità del materiale della valvola** (PVC-C) per il convogliamento di acqua, acqua potabile e fluidi alimentari
- **Corpo valvola PN16 a smontaggio radiale** (True Union) realizzato per stampaggio ad iniezione in PVC-C e conforme alla Direttiva Europea 2014/68/EU (PED) per attrezzature a pressione. Requisiti di prova in accordo a ISO 9393
- **Scartamento ad ingombro ridotto** secondo normative internazionali ISO 7508 serie III "short" e completa intercambiabilità con i modelli di valvole a sfera VXE DN 10÷50
- Ghiera realizzate con cremagliera per registrazione del serraggio tramite maniglia Easyfit o tramite kit di regolazione Easytorque (disponibili come accessori)
- Possibilità di **installazione** sia in **verticale** sia **orizzontale**