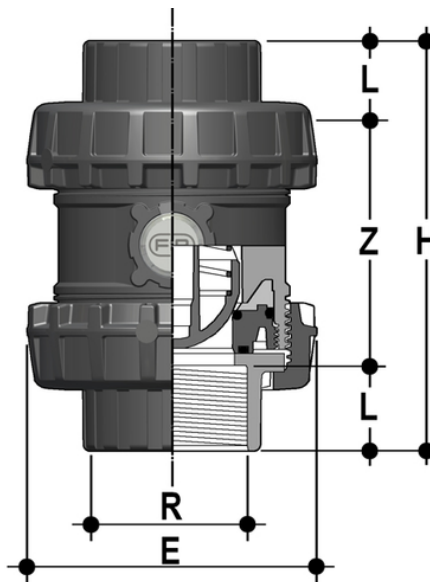


SSENV/PTFE - Valvola di ritegno bighiera Easyfit a molla DN 65:100

Valvola di ritegno a molla Easyfit con attacchi femmina, filettatura NPT. Molla in A316 imbustata PTFE.



EPDM

Codice	R	DN	PN	E	H	L	Z	g
SSENV212EOP	2" 1/2	65	16	157	211	33,2	144,6	2480
SSENV300EOP	3"	80	16	174	248	35,5	177	3090
SSENV400EOP	4"	100	16	212	283	37,6	207,8	5370

FKM

Codice	R	DN	PN	E	H	L	Z	g
SSENV212FOP	2" 1/2	65	16	157	211	33,2	144,6	2480
SSENV300FOP	3"	80	16	174	248	35,5	177	3090
SSENV400FOP	4"	100	16	212	283	37,6	207,8	5370

SSENV/PTFE - Valvola di ritegno bighiera Easyfit a molla DN 65:100

- **Sistema di personalizzazione Labelling System: modulo LCE integrato** sul corpo valvola composto da tappo di protezione trasparente e da piastrina porta etichetta personalizzabile tramite il set LSE (disponibile come accessorio). La possibilità di personalizzazione consente di **identificare la valvola sull'impianto** in funzione di specifiche esigenze
- **Design fluidodinamico ottimizzato**: risparmio energetico grazie al miglioramento del valore di Kv della valvola con conseguente riduzione delle perdite di carico
- Otturatore sferico ad alta finitura superficiale: **riduzione dell'usura**, incremento del tempo di vita e ridotta necessità di manutenzione della valvola. Ideale per il convogliamento di fluidi sporchi, anche con solidi o filamenti in sospensione grazie allo speciale design che consente **l'autopulizia dell'interno valvola**
- **Supporto della guarnizione primaria bloccato**: smontaggio in sicurezza per operazioni di manutenzione effettuabile con maniglia multifunzione Easyfit
- Ideale per installazioni in orizzontale: **perfetta tenuta anche con bassa contropressione**. Silenziosità e lunga durata anche in presenza di forti vibrazioni e fluido pulsante
- Otturatore in PVC-U e molle disponibili in Acciaio INOX 316, A316 imbustata PTFE: massima affidabilità in un **ampio campo di applicazioni** dall'acqua di mare agli acidi aggressivi

- Sistema di giunzione per incollaggio e per filettatura
- **Compatibilità del materiale della valvola** (PVC-U) con il convogliamento di acqua, acqua potabile e altre sostanze alimentari secondo le **normative vigenti**
- **Corpo valvola PN16 a smontaggio radiale** (True Union) realizzato per stampaggio ad iniezione in PVC-U e conforme alla Direttiva Europea 2014/68/EU (PED) per attrezzature a pressione. Requisiti di prova in accordo a ISO 9393
- Facile smontaggio radiale dall'impianto e completa intercambiabilità con i modelli di valvola a sfera VEE e VXE 65÷100
- Profilo delle ghiera che si adatta perfettamente all'inserto uncinato della maniglia multifunzione Easyfit (disponibile come accessorio) grazie alla quale è possibile effettuare un controllo della rotazione delle ghiera
- Possibilità di **installazione** sia in **verticale** (preferibile per modello SXE) sia **orizzontale**