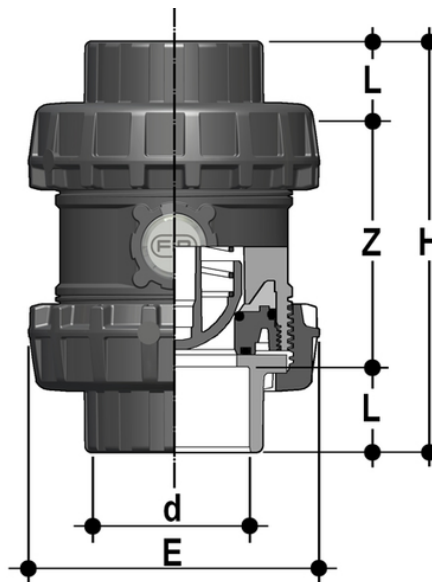


# SSEAV/PTFE - Valvola di ritegno bighiera Easyfit a molla DN 65:100

Valvola di ritegno a molla Easyfit con attacchi femmina per incollaggio, serie ASTM. Molla in A316 imbustata PTFE.



## EPDM

| Codice      | d      | DN  | PN | E   | H   | L    | Z   | g    |
|-------------|--------|-----|----|-----|-----|------|-----|------|
| SSEAV212EOP | 2" 1/2 | 65  | 16 | 157 | 211 | 44,5 | 122 | 2480 |
| SSEAV300EOP | 3"     | 80  | 16 | 174 | 248 | 48   | 152 | 3090 |
| SSEAV400EOP | 4"     | 100 | 16 | 212 | 283 | 57,5 | 168 | 5370 |

## FKM

| Codice      | d      | DN  | PN | E   | H   | L    | Z   | g    |
|-------------|--------|-----|----|-----|-----|------|-----|------|
| SSEAV212FOP | 2" 1/2 | 65  | 16 | 157 | 211 | 44,5 | 122 | 2480 |
| SSEAV300FOP | 3"     | 80  | 16 | 174 | 248 | 48   | 152 | 3090 |
| SSEAV400FOP | 4"     | 100 | 16 | 212 | 283 | 57,5 | 168 | 5370 |

# SSEAV/PTFE - Valvola di ritegno bighiera Easyfit a molla DN 65:100

- **Sistema di personalizzazione Labelling System: modulo LCE integrato** sul corpo valvola composto da tappo di protezione trasparente e da piastrina porta etichetta personalizzabile tramite il set LSE (disponibile come accessorio). La possibilità di personalizzazione consente di **identificare la valvola sull'impianto** in funzione di specifiche esigenze
- **Design fluidodinamico ottimizzato**: risparmio energetico grazie al miglioramento del valore di Kv della valvola con conseguente riduzione delle perdite di carico
- Otturatore sferico ad alta finitura superficiale: **riduzione dell'usura**, incremento del tempo di vita e ridotta necessità di manutenzione della valvola. Ideale per il convogliamento di fluidi sporchi, anche con solidi o filamenti in sospensione grazie allo speciale design che consente **l'autopulizia dell'interno valvola**
- **Supporto della guarnizione primaria bloccato**: smontaggio in sicurezza per operazioni di manutenzione effettuabile con maniglia multifunzione Easyfit
- Ideale per installazioni in orizzontale: **perfetta tenuta anche con bassa contropressione**. Silenziosità e lunga durata anche in presenza di forti vibrazioni e fluido pulsante
- Otturatore in PVC-U e molle disponibili in Acciaio INOX 316, A316 imbustata PTFE: massima affidabilità in un **ampio campo di applicazioni** dall'acqua di mare agli acidi aggressivi
  
- Sistema di giunzione per incollaggio e per filettatura
- **Compatibilità del materiale della valvola** (PVC-U) con il convogliamento di acqua, acqua potabile e altre sostanze alimentari secondo le **normative vigenti**
- **Corpo valvola PN16 a smontaggio radiale** (True Union) realizzato per stampaggio ad iniezione in PVC-U e conforme alla Direttiva Europea 2014/68/EU (PED) per attrezzature a pressione. Requisiti di prova in accordo a ISO 9393
- Facile smontaggio radiale dall'impianto e completa intercambiabilità con i modelli di valvola a sfera VEE e VXE 65÷100
- Profilo delle ghiera che si adatta perfettamente all'inserto uncinato della maniglia multifunzione Easyfit (disponibile come accessorio) grazie alla quale è possibile effettuare un controllo della rotazione delle ghiera
- Possibilità di **installazione** sia in **verticale** (preferibile per modello SXE) sia **orizzontale**