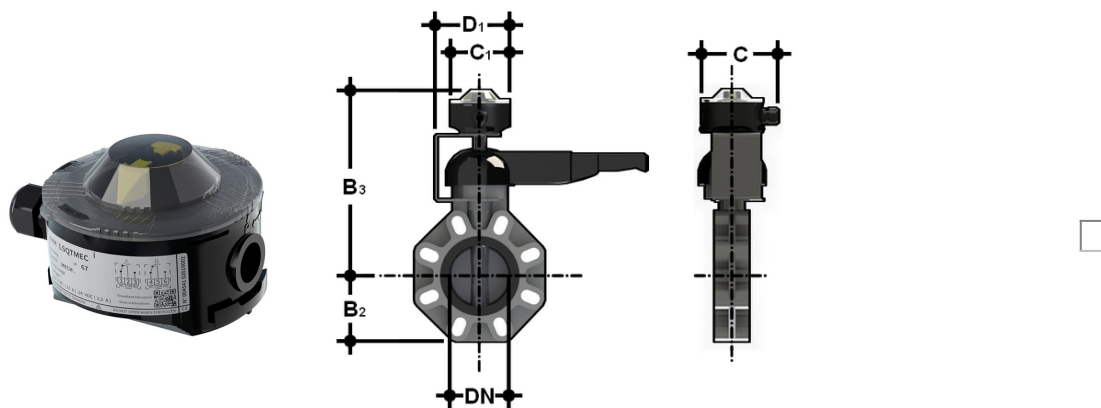


# LSQTPNP Box microinterruttori induttivi PNP

Box IP68 con due microinterruttori induttivi PNP (3 fili) e indicatore ottico configurabile



Codice	DN	B <sub>2</sub>	B <sub>3</sub>	C	C <sub>1</sub>	D <sub>1</sub>
LSQTPNP	40	60	260,5	126,9	103	123,5
LSQTPNP	50	70	266,5	126,9	103	123,5
LSQTPNP	65	80	273,5	126,9	103	123,5
LSQTPNP	80	93	287,5	126,9	103	123,5
LSQTPNP	100	107	301,5	126,9	103	123,5
LSQTPNP	125	120	321,5	126,9	103	123,5
LSQTPNP	150	134	334,5	126,9	103	123,5
LSQTPNP	200	161	385	126,9	103	129,8