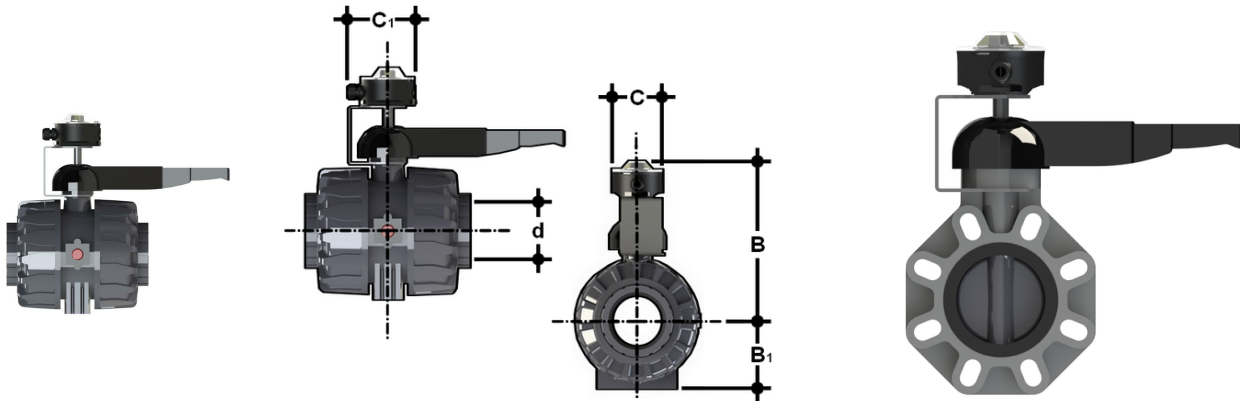


LS Quick Kit DN65-100

Il Limit Switch Quick Kit consente l'installazione rapida e sicura del modulo LSQT sulle valvole VKD Dualblock DN65-100.

Questo kit può essere installato anche sulle valvole a farfalla serie FK DN65-150.

Il montaggio del kit può essere effettuato sulla valvola anche se già installata sull'impianto.



Codice	DN	B	B ₁	C	C ₁	Per utilizzo con valvole serie:
LSQKIT75160	65 - 80 - 100	275 - 286,7 - 305,5	87 - 105 - 129	103	126,9	VKD - FK