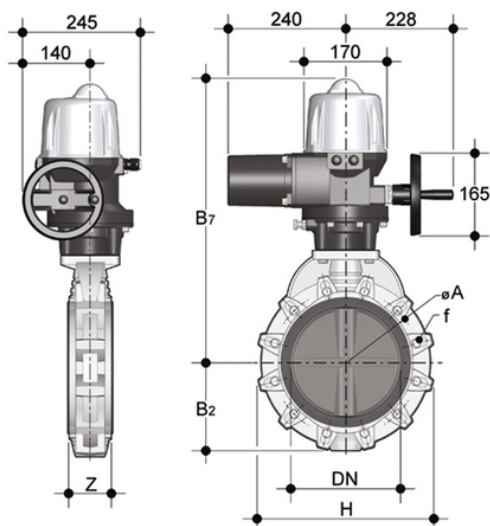


FKOV/CE 400V AC ISO-DIN - Valvola a farfalla a comando elettrico DN 250:300

Valvola a farfalla versione ISO-DIN con attuatore elettrico 400 V AC.



EPDM

Codice	d	DN	PN	B ₂	H	Z	ΦA	f	U	B ₇	g
FKOVEI355E	355	350	7	280	530	129	460	22	16	636	47000
FKOVEI400E	400	400	6	306	594	169	515	26	16	656	55000

FKM

Codice	d	DN	PN	B ₂	H	Z	ΦA	f	U	B ₇	g
FKOVEI355F	355	350	7	280	530	129	460	22	16	636	47000
FKOVEI400F	400	400	6	306	594	169	515	26	16	656	55000

FKOV/CE 400V AC ISO-DIN - Valvola a farfalla a comando elettrico DN 250:300

Oltre alla versione a comando manuale, la FK è disponibile anche in configurazione con comando elettrico FK/CE o con comando pneumatico FK/CP. Le FK/CE e le FK/CP sono realizzate utilizzando attuatori conformi alle vigenti normative e selezionati da FIP in base ai propri requisiti di qualità ed affidabilità. L'efficienza di queste valvole, collaudate secondo gli standard qualitativi dell'azienda, è garantita dalla competenza e dal know-how che FIP dedica alla realizzazione dei propri prodotti.

- Attuatore elettrico realizzato su specifiche FIP; con gusci in materiale plastico e comando manuale di emergenza di serie. Disponibile nelle tensioni da 12 a 240V
- Attuatore pneumatico tipo rack & pinion realizzato su specifiche FIP; interamente protetto contro la corrosione da agenti atmosferici disponibile in versione a doppio effetto (DA) o semplice effetto normalmente chiuso (NC) o normalmente aperto (NO)
- **Stelo in acciaio INOX** completamente isolato dal fluido a sezione quadra
- **Corpo in compound a base polipropilene rinforzato in fibra di vetro (PP-GR) resistente ai raggi UV** e caratterizzato da **elevata resistenza meccanica**
- **Sistema di foratura con asole ovali** che permette l'accoppiamento con flange secondo numerosi standards internazionali. Le speciali **lunette di autocentraggio in ABS** fornite per i DN 40÷200 assicurano il **corretto allineamento assiale** della valvola durante l'installazione. Per i DN 250÷400 il sistema di foratura per autocentraggio è di tipo tradizionale secondo standard DIN e ANSI
- **Guarnizione primaria intercambiabile** con doppia funzione di tenuta idraulica e di isolamento del corpo dal fluido
- Disco in PVC-U, PVCC, PP-H, ABS e PVDF ad albero passante
- Dimensioni di ingombro della valvola in accordo alla norma ISO 5752 (DN 40÷200 Medium serie25, DN 250÷ 300 Long Serie16) e DIN 3202 K2 e ISO 5752 (DN DN 65÷200 K2, DN 250÷300 K3)
- Possibilità di installazione anche come valvola di fine linea o di scarico di fondo o di scarico rapido da serbatoio
- **Versione speciale anulare Lug PN 10** a foratura completa DIN 2501 o ANSI B16.5 cl.150 con **inserti filettati in acciaio inossidabile AISI 316 affogati a caldo**
- **Compatibilità del materiale della valvola** con il convogliamento di acqua, acqua potabile e altre sostanze alimentari secondo le **normative vigenti**
- Possibilità di installare attuatori pneumatici e/o elettrici mediante l'applicazione di flangette in PP-GR a foratura standard ISO. Valvola DN 40÷200 dotata di piattello con cremagliera in PP-GR. Per versioni motorizzate flangetta con foratura secondo ISO 5211 F05, F07, F10. Valvola DN 250÷400 dotata di torretta monoblocco in PP-GR ad elevata resistenza meccanica con flangia di montaggio per organi di manovra con foratura secondo la normativa ISO 5211 F10 (escluso DN 350÷400), F12, F14