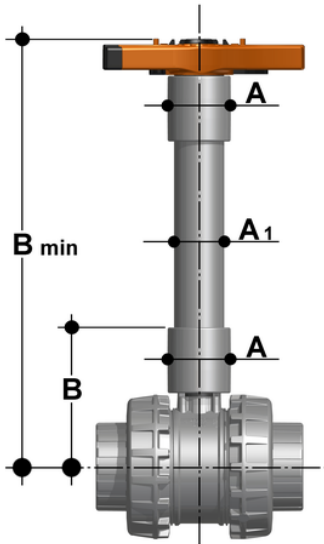


PSE Prolunga stelo

Prolunga stelo per tubi in PVC-U serie metrica o ASTM.



Codice	DN	A	A ₁	B	B min	Per utilizzo con valvole serie:
PSE090	80	76	63 METRICO	159 - 166	364 - 371	VEE - VXE
PSE110	100	76	63 METRICO	186	433	VEE - VXE
PSE300	65 - 80	76	2" ASTM	159 - 166	364 - 371	VEE - VXE
PSE400	100	76	2" ASTM	186	433	VEE - VXE