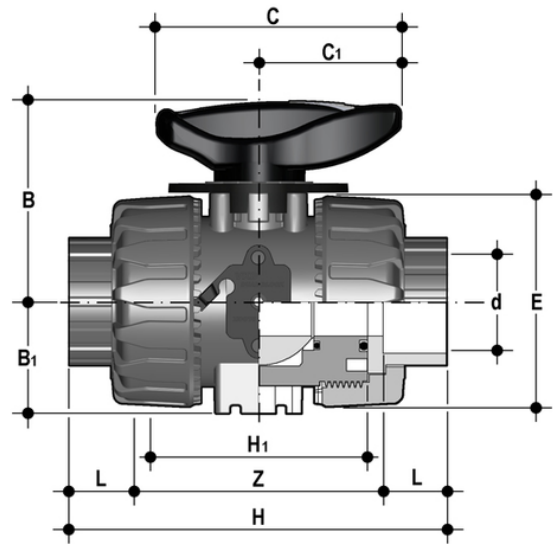


EPDM

Valvola di regolazione a sfera DUAL BLOCK® con attacchi femmina per incollaggio, serie metrica.



Codice	d	DN	PN	B	B ₁	C	C ₁	E	H	H ₁	L	Z	g
VKRIA016E	16	10	16	54	29	67	40	54	103	65	14	75	215
VKRIA020E	20	15	16	54	29	67	40	54	103	65	16	71	205
VKRIA025E	25	20	16	65	34,5	85	49	65	115	70	19	77	330
VKRIA032E	32	25	16	69,5	39	85	49	73	128	78	22	84	438
VKRIA040E	40	32	16	82,5	46	108	64	86	146	88	26	94	693
VKRIA050E	50	40	16	89	52	108	64	98	164	93	31	102	925
VKRIA063E	63	50	16	108	62	134	76	122	199	111	38	123	1577