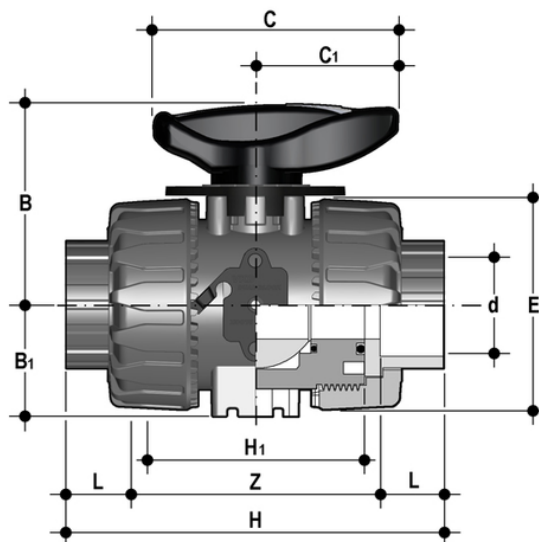


VKRIA - Valvola di regolazione a sfera DUAL BLOCK® DN 10:50

Valvola di regolazione a sfera DUAL BLOCK® con attacchi femmina per incollaggio, serie metrica.



EPDM

Codice	d	DN	PN	B	B ₁	C	C ₁	E	H	H ₁	L	Z	g
VKRIA016E	16	10	16	54	29	67	40	54	103	65	14	75	215
VKRIA020E	20	15	16	54	29	67	40	54	103	65	16	71	205
VKRIA025E	25	20	16	65	34,5	85	49	65	115	70	19	77	330
VKRIA032E	32	25	16	69,5	39	85	49	73	128	78	22	84	438
VKRIA040E	40	32	16	82,5	46	108	64	86	146	88	26	94	693
VKRIA050E	50	40	16	89	52	108	64	98	164	93	31	102	925
VKRIA063E	63	50	16	108	62	134	76	122	199	111	38	123	1577

FKM

Codice	d	DN	PN	B	B ₁	C	C ₁	E	H	H ₁	L	Z	g
VKRIA016F	16	10	16	54	29	67	40	54	103	65	14	75	215
VKRIA020F	20	15	16	54	29	67	40	54	103	65	16	71	205
VKRIA025F	25	20	16	65	34,5	85	49	65	115	70	19	77	330
VKRIA032F	32	25	16	69,5	39	85	49	73	128	78	22	84	438
VKRIA040F	40	32	16	82,5	46	108	64	86	146	88	26	94	693
VKRIA050F	50	40	16	89	52	108	64	98	164	93	31	102	925
VKRIA063F	63	50	16	108	62	134	76	122	199	111	38	123	1577

VKRIA - Valvola di regolazione a sfera DUAL BLOCK® DN 10:50

- Maniglia multifunzione ergonomica in HIPVC dotata di **indicatore della posizione** e di chiave estraibile per la **regolazione del supporto delle guarnizioni di tenuta della sfera**
- Piattello di indicazione della direzione del flusso e dell'angolo di apertura con **scala graduata con dettaglio di 5°** per una lettura chiara ed accurata
- Angolo di funzionamento di 90° che permette l'**utilizzo di attuatori** a quarto di giro di tipo **standard**
- Design della sfera brevettato che assicura una **regolazione del flusso lineare** su tutto il campo di funzionamento, a partire dai primi gradi di apertura della valvola, e garantisce valori di perdita di carico estremamente ridotti
- Sistema brevettato **DUAL BLOCK®**: il sistema di blocco assicura il serraggio delle ghiera anche nel caso di condizioni di servizio gravose come, per esempio, in presenza di vibrazioni o dilatazioni termiche
- Sistema di giunzione per incollaggio, per filettatura e per flangiatura
- Sistema di supporto della sfera brevettato **SEAT STOP®**, che consente di effettuare una micro-registrazione delle tenute e di minimizzare l'effetto delle spinte assiali
- Facile smontaggio radiale dall'impianto e conseguente rapida sostituzione degli O-Ring e delle guarnizioni della sfera senza l'impiego di alcun attrezzo
- **Corpo valvola PN 16 a smontaggio radiale** (True union) realizzato per stampaggio ad iniezione in PVC-U rigido dotato di foratura integrata per l'attuazione. Requisiti di prova in accordo ISO 9393
- Possibilità di smontaggio delle tubazioni a valle con la valvola in posizione di chiusura
- Stelo di manovra ad elevata finitura superficiale con doppio O-Ring e con doppia chiavetta di collegamento alla sfera
- **Supporto integrato nel corpo** per il fissaggio della valvola
- La regolazione del supporto della guarnizione della sfera può essere effettuata tramite il **kit di regolazione Easytorque**
- Opzioni attuazione: versione con attuatore elettrico modulante con ingresso 4-20 mA/0-10 V e uscita 4-20 mA/0-10 V per il monitoraggio della posizione
- Valvola adatta al convogliamento di fluidi puliti e privi di particelle in sospensione