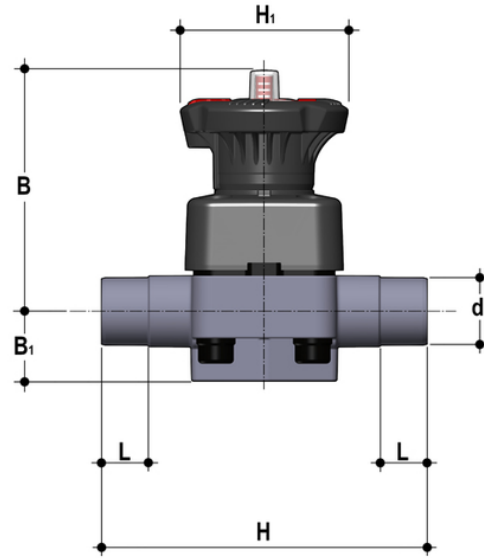


FKM

Valvola manuale DIALOCK[®] con attacchi maschio per incollaggio, serie metrica.



Codice	d	DN	PN	B	B ₁	H	H ₁	L	g
DKDA075F	75	65	10	172	46	284	120	44	2430