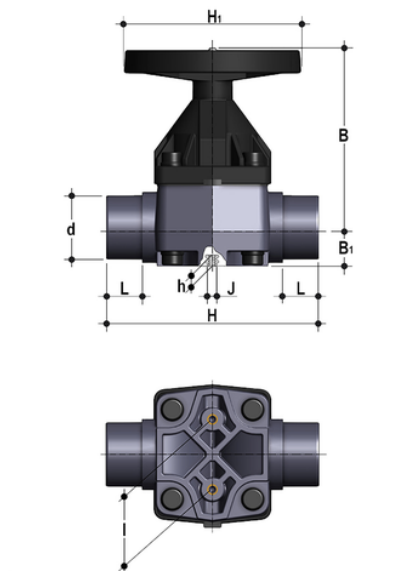


VMDA - Valvola a membrana serie VM DN 80:100

Valvola a membrana con attacchi maschio per incollaggio, serie metrica.



EPDM

Codice	d	DN	PN	B	B ₁	H	H ₁	h	l	J	L	g
VMDA090E	90	80	*10	225	55	300	200	23	100	M12	51	7290
VMDA110E	110	100	*10	295	69	340	250	23	120	M12	61	10900

FKM

Codice	d	DN	PN	B	B ₁	H	H ₁	h	l	J	L	g
VMDA090F	90	80	*10	225	55	300	200	23	100	M12	51	7290
VMDA110F	110	100	*10	295	69	340	250	23	120	M12	61	10900

PTFE

Codice	d	DN	PN	B	B ₁	H	H ₁	h	l	J	L	g
VMDA090P	90	80	*10	225	55	300	200	23	100	M12	51	7290
VMDA110P	110	100	*10	295	69	340	250	23	120	M12	61	10900

VM DA - Valvola a membrana serie VM DN 80:100

- **Volantino di comando** in (PA-GR) ad elevata resistenza meccanica con **impugnatura ergonomica per un'ottima manovrabilità**
- **Indicatore ottico di posizione metallico** fornito di serie
- **Coperchio in PP-GR a protezione totale.** Profilo interno di serraggio della membrana circolare e simmetrico
- Membrana di tenuta disponibile in EPDM, FKM, PTFE (NBR a richiesta) e facilmente sostituibile
- **Inserti filettati in metallo** per l'ancoraggio della valvola
- **Nuovo design interno del corpo valvola:** coefficiente di flusso notevolmente aumentato con conseguente riduzione delle perdite di carico. Curva di regolazione ottimizzata per ottenere una regolazione della portata efficace e precisa

- Sistema di giunzione per incollaggio e per flangiatura
- **Design fluidodinamico ottimizzato:** massima resa di portata grazie all'efficienza fluidodinamica ottimizzata che caratterizza la nuova geometria interna del corpo
- Volantino non saliente che mantiene sempre la stessa altezza durante la rotazione, dotato di cuscinetto interno per ridurre al minimo gli attriti e la coppia di manovra
- Indicatore ottico di serie
- **Organi di manovra interni in metallo** isolati dal fluido
- Viti di fissaggio del coperchio in Acciaio INOX protette dall'ambiente esterno da tappi in PE
- **Nuovi corpi flangiati:** i nuovi corpi, caratterizzati da una struttura flangiata monolitica, sono disponibili nei materiali PVC-U, PVC-C, PP-H e PVDF. Questo design, esente da giunzioni tra corpo e flange, riduce notevolmente gli stress meccanici ed aumenta le prestazioni del sistema.