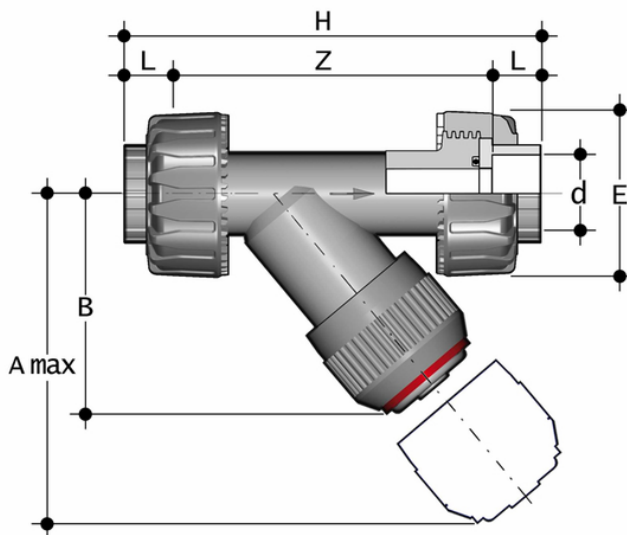


RVUIA - Raccoglitore di impurità serie RV DN 15:50

Raccoglitore di impurità con attacchi a bocchettone femmina per incollaggio, serie metrica.



EPDM

Codice	d	DN	PN	A max	B	E	H	L	Z	g
RVUIA020E	20	15	16	125	72	55	135	16	103	231
RVUIA025E	25	20	16	145	84	66	158	19	120	392
RVUIA032E	32	25	16	165	95	75	176	22	132	576
RVUIA040E	40	32	16	190	111	87	207	26	155	802
RVUIA050E	50	40	16	210	120	100	243	31	181	1199
RVUIA063E	63	50	16	240	139	120	298	38	222	2018

FKM

Codice	d	DN	PN	A max	B	E	H	L	Z	g
RVUIA020F	20	15	16	125	72	55	135	16	103	231
RVUIA025F	25	20	16	145	84	66	158	19	120	392
RVUIA032F	32	25	16	165	95	75	176	22	132	576
RVUIA040F	40	32	16	190	111	87	207	26	155	802
RVUIA050F	50	40	16	210	120	100	243	31	181	1199
RVUIA063F	63	50	16	240	139	120	298	38	222	2018



RVUIA – Raccogliatore di impurità serie RV DN 15:50

- Sistema di giunzione per incollaggio, per filettatura e per flangiatura
- **Filtro** montato su un supporto **facilmente estraibile** che facilita la pulitura o la sostituzione del filtro stesso
- **Compatibilità del materiale della valvola** (PVC-C) con il convogliamento di acqua, acqua potabile e altre sostanze alimentari secondo le **normative vigenti**
- Possibilità di effettuare la manutenzione con il corpo valvola installato