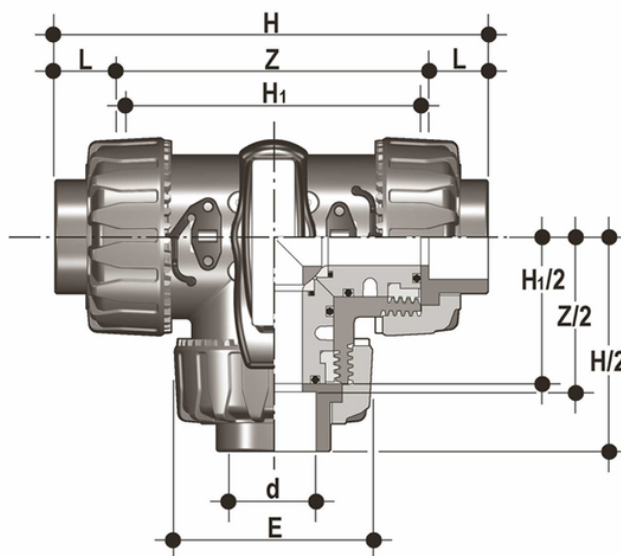


LKDIA - Valvola a sfera a 3 vie DUAL BLOCK® DN 10:50

Valvola a tre vie DUAL BLOCK® con attacchi femmina per incollaggio, serie metrica sfera a L.



EPDM

Codice	d	DN	PN	E	H	H ₁	L	Z	g
LKDIA020E	20	15	16	54	118	80	16	86	310
LKDIA025E	25	20	16	65	145	100	19	107	550
LKDIA032E	32	25	16	73	160	110	22	116	790
LKDIA040E	40	32	16	86	188.5	131	26	136.5	1275
LKDIA050E	50	40	16	98	219	148	31	157	1660
LKDIA063E	63	50	16	122	266.5	179	38	190.5	2800

FKM

Codice	d	DN	PN	E	H	H ₁	L	Z	g
LKDIA020F	20	15	16	54	118	80	16	86	310
LKDIA025F	25	20	16	65	145	100	19	107	550
LKDIA032F	32	25	16	73	160	110	22	116	790
LKDIA040F	40	32	16	86	188.5	131	26	136.5	1275
LKDIA050F	50	40	16	98	219	148	31	157	1660
LKDIA063F	63	50	16	122	266.5	179	38	190.5	2800

LKDIA - Valvola a sfera a 3 vie DUAL BLOCK® DN 10:50

- Maniglia ergonomica in HIPVC dotata di chiave estraibile per la regolazione del supporto delle guarnizioni di tenuta della sfera. Possibilità di installare il **limitatore di manovra LTKD** (disponibile come accessorio) che consente la rotazione della sfera e della maniglia solo per angoli prefissati di apertura o chiusura a 90° o 180°
- **Blocco maniglia 0°- 90° SHKD** (disponibile come accessorio) ergonomicamente azionabile durante la manovra e lucchettabile
- Sistema di bloccaggio delle ghiera brevettato **DUAL BLOCK®** che assicura la tenuta del serraggio delle ghiera anche in caso di condizioni gravose come in presenza di vibrazioni o di dilatazioni termiche
- **Otturatore sferico** a passaggio totale di tipo flottante ad alta finitura superficiale con **passaggio a T o a L**
- Sistema di **tenuta della sfera a 4 guarnizioni in PTFE** che consente di compensare le spinte assiali garantendo ottima manovrabilità e lunga durata

- Sistema di giunzione per incollaggio e per filettatura
- Sistema di supporto delle tenute della sfera brevettato **SEAT STOP®**, che consente di effettuare una micro-registrazione delle tenute e di minimizzare l'effetto delle spinte assiali
- Facile smontaggio radiale dall'impianto e conseguente rapida sostituzione degli O-Ring e delle guarnizioni della sfera senza l'impiego di alcun attrezzo
- **Corpo valvola PN 16 a smontaggio radiale** (True union) realizzato per stampaggio ad iniezione in PVC-U rigido dotato di foratura integrata per l'attuazione. Requisiti di prova in accordo ISO 9393
- Possibilità di smontaggio delle tubazioni a valle con la valvola in posizione di chiusura
- Stelo di manovra ad elevata finitura superficiale con doppio O-Ring e doppia chiavetta di collegamento alla sfera, dotato di **indicatore visivo di posizione** della sfera per la corretta installazione della maniglia
- **Supporto integrato nel corpo** per il fissaggio della valvola
- Possibilità di installare attuatori pneumatici e/o elettrici grazie alla robusta torretta di ancoraggio per una facile e rapida automazione tramite l'ausilio **del modulo Power Quick** (opzionale)
- **Compatibilità del materiale della valvola** (PVC-C) e **degli elementi di tenuta** in elastomero (EPDM o FKM), con il convogliamento di acqua, acqua potabile e altre sostanze alimentari secondo le **normative vigenti**
- Possibilità di avere maniglia con integrato il box di finecorsa LSQT, anche per retrofit su installazioni esistenti.