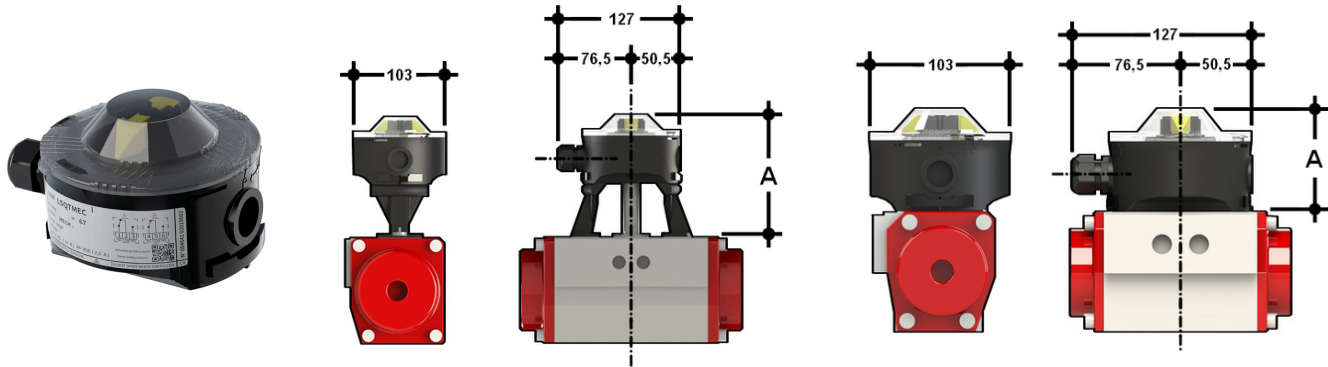


# LSQTMEC Box microinterruttori elettromeccanici

Box IP67 con due microinterruttori elettromeccanici e indicatore ottico configurabile



Codice	Per utilizzo con valvole serie:	DN
LSQTMEC	VKD - TKD - FE - FK - VXE	65 ÷ 100