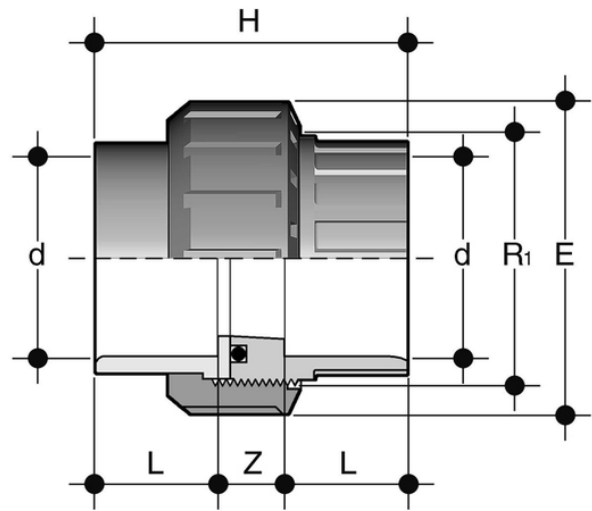


BIV - Union

Union with solvent weld socket, O-Ring in EPDM or FKM.



Reference		d	R ₁	PN	E	H	L	Z	g
BIV016E	I	16	3/4"	16	33	41	14	13	20
BIV020E	I	20	1"	16	41	45	16	13	35
BIV025E	I	25	1"1/4	16	50	51	19	13	60
BIV032E	I	32	1"1/2	16	58	57	22	13	85
BIV040E	I	40	2"	16	72	67	26	15	150
BIV050E	I	50	2"1/4	16	79	79	31	17	175
BIV063E	I	63	2"3/4	16	98	98	38	22	320
BIV075E		75	3"1/2	10	120	116	44	21	590
BIV090E		90	4"	10	135	125	51	23	770
BIV110E		110	5"	10	163	145	61	23	1300