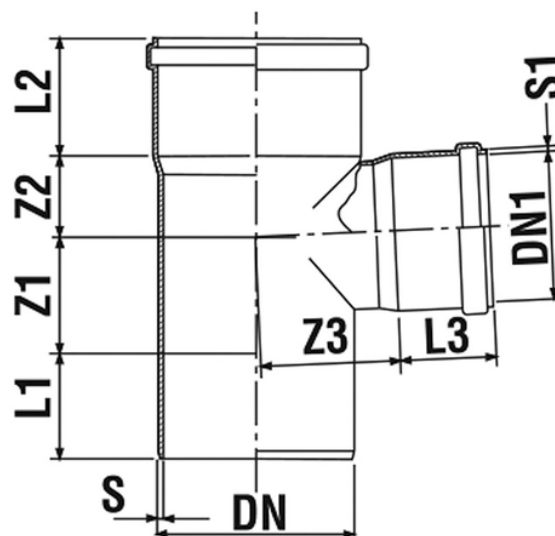


Branch 87° M/F

Push-Fit PVC-U Pipe and Fittings
 13 dB - 2 l/s Acoustic Performance
 B s1 d0 Fire Reaction Euroclass

Thermoplastic mineral-reinforced material PVC-U
 Ring jointed sockets fitted with certified elastomeric liprings
 Color: RAL 9005 - Black



Reference	Colour	DN1 (mm)	S (mm)	S1 (mm)	Z1 (mm)	Z2 (mm)	Z3 (mm)	L1 (mm)	L2 (mm)	L3 (mm)	DN (mm)	Version
08104P8	Black	40	3,2	3,2	25	33	33	44	36	36	40	-
08105P8	Black	50	3,2	3,2	29	38	38	48	40	40	50	-
03507P8	Black	40	3,2	3,2	25	35	50	48	45	36	75	-
03527P8	Black	50	3,2	3,2	30	40	52	53	45	40	75	-
08907P8	Black	75	3,2	3,2	37	39	58	66	50	50	75	-
03528P8	Black	50	5,5	3,0	39	31	47	53	53	45	90	High thicknes
03409P8	Black	90	5,1	4,5	49	51	51	59	55,7	55,7	90	-
08430P8	Black	50	3,2	2,8	23	44	63	65	53	40	100	-
08110P8	Black	100	3,2	3,2	55	64	64	55	53	53	100	-
03531P8	Black	50	3,2	3,2	30	40	70	63	55	40	110	-
03571P8	Black	75	3,2	3,2	43	54	70	63	55	45	110	-
08913P8	Black	110	3,2	2,9	146	62	57,5	57,5	95,5	36	110	Long radius
03572P8	Black	110	3,2	3,0	84	58	92	78	77	67	125	-
08112P8	Black	125	3,2	3,2	66	70	78	62	62	62	125	-
03516P8	Black	110	4	3,2	59	69	37	81	74	57	160	-

Branch 87° M/F

Reference	Colour	DN1 (mm)	S (mm)	S1 (mm)	Z1 (mm)	Z2 (mm)	Z3 (mm)	L1 (mm)	L2 (mm)	L3 (mm)	DN (mm)	Version
08116P8	Black	160	4	-	76	98	98	88	74	74	160	-