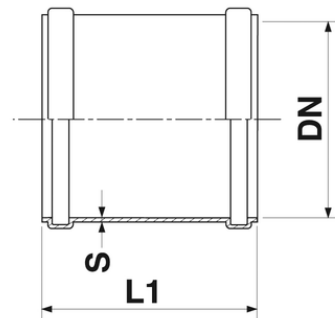


Repair/Slip coupler

Push-Fit PVC-U Fittings EN 1401
Gaskets EN 681-1 DIN 4060

RAL 8023 Red - RAL 7037 Grey



Reference	DN (mm)	S (mm)	L1 (mm)	RAL	Gasket	Type
0611142	110	2,9	122	7037	Bloccata/Fixed	-
061115E	110	2,9	122	8023	Standard	-
0611242	125	2,9	141	7037	Bloccata/Fixed	-
061125E	125	2,9	141	8023	Standard	-
0611642	160	3,6	151	7037	Bloccata/Fixed	-
061165E	160	3,6	151	8023	Standard	-
0612042	200	4,4	217	7037	Bloccata	-
061205E	200	4,4	217	8023	Standard	-
0612552	250	5,5	254	7037	Standard	-
0612591	250	5,5	254	8023	Standard	-
0613052	315	6,9	297	7037	Standard	-
0613091	315	6,9	297	8023	Standard	-
0614052	400	8,8	325	7037	Standard	-
0614091	400	8,8	325	8023	Standard	-
1615051	500	9,8	440	8023	Standard	Thermoformed
1615052	500	9,8	440	7037	Standard	Thermoformed
D616391	630	-	-	8023	Standard	Fabricated