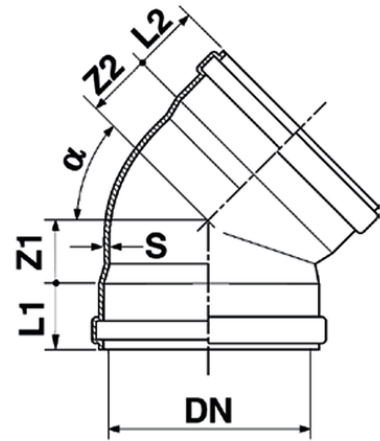


Bend 15° D/S

Push-Fit PVC-U Fittings EN 1401
Gaskets EN 681-1 DIN 4060

NOTE: Gasket Fixed Ring
RAL 8023 Red - RAL 7037 Grey



Reference	DN (mm)	S (mm)	Z1 (mm)	Z2 (mm)	L1 (mm)	L2 (mm)	α	RAL	Type	Gasket	Version
0211341	110	3,2	20	20	56	56	15°	8023	SN8 - SDR34	Bloccata/Fixed	-
0211342	110	3,2	20	20	56	56	15°	7037	SN8-SDR34	Bloccata/Fixed	-
0211742	160	4,7	28	28	73	73	15°	7037	SN8 - SDR34	Bloccata/Fixed	-
0211642	160	4,0	28	28	73	73	15°	7037	-	Bloccata/Fixed	-
0211641	160	4,0	28	28	73	73	15°	8023	-	Bloccata/Fixed	-
1102141	200	4,9	33	33	82	86	15°	8023	-	Bloccata/Fixed	upon request
1102142	200	4,9	33	33	82	86	15°	7037	-	Bloccata/Fixed	-
1102241	250	6,2	64	42	101	101	15°	8023	-	Bloccata/Fixed	upon request
1102242	250	6,2	64	42	101	101	15°	7037	-	Bloccata/Fixed	upon request
1103341	315	7,7	73	52	116	116	15°	8023	-	Bloccata/Fixed	upon request
1103342	315	7,7	73	52	116	116	15°	7037	-	Bloccata/Fixed	upon request
1104452	400	9,8	52	70	133	142	15°	7037	-	Bloccata/Fixed	upon request