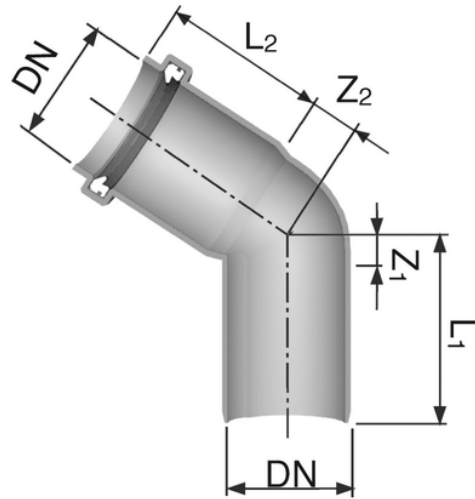
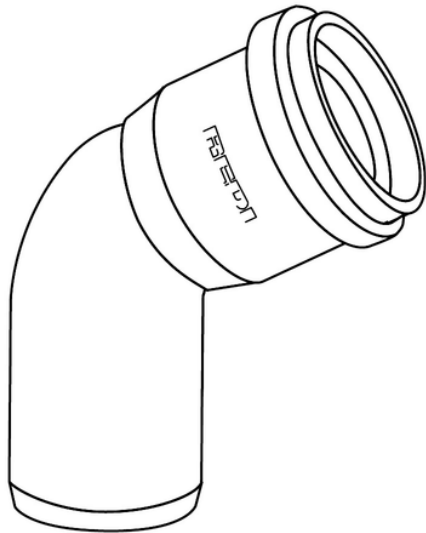


Bend S/S 67°



Reference	Colour	Z1 (mm)	Z2 (mm)	L1 (mm)	L2 (mm)	DN (mm)
0721011	Red RAL 8023	33	53	75	57	100