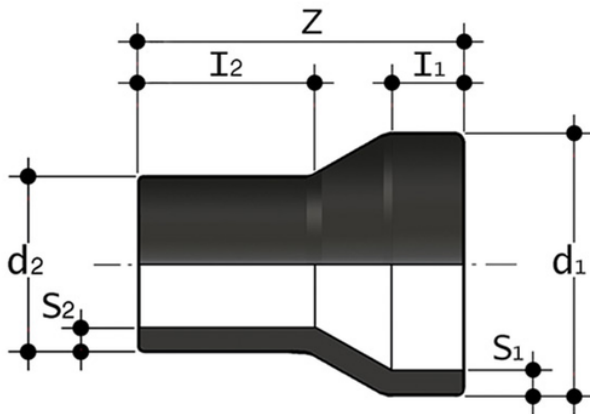


# RDE SDR11 - Concentric reducer

Concentric reducer, long spigot for butt welding SDR 11 - S5.



Reference	d <sub>1</sub>	d <sub>2</sub>	Z	h <sub>1</sub>	l <sub>2</sub>	S <sub>1</sub>	S <sub>2</sub>	g
RDE11025020	*25	20	90	41	41	2,3	1,9	13
RDE11032020	*32	20	101	44	41	2,9	1,9	20
RDE11032025	*32	25	100	44	41	2,9	2,3	23
RDE11040020	*40	20	102	49	41	3,7	1,9	32
RDE11040025	*40	25	104	49	41	3,7	2,3	35
RDE11040032	*40	32	105	49	44	3,7	2,9	39
RDE-SDR11	*50	25	132	56	42	4,6	2,3	60
RDE11050032	*50	32	132	57	47	4,6	2,9	65
RDE11050040	*50	40	134	55	51	4,6	3,7	75
RDE11063032	*63	32	144	63	44	5,8	2,9	110
RDE11063040	*63	40	147	63	49	5,8	3,7	118
RDE11063050	*63	50	152	64	58	5,8	4,6	130
RDE11075050	*75	50	155	70	55	6,8	4,6	190
RDE11075063	*75	63	171	70	65	6,8	5,8	215
RDE11090050	*90	50	174	79	57	8,2	4,6	280
RDE11090063	*90	63	182	79	70	8,2	5,8	318
RDE11090075	*90	75	180	79	70	8,2	6,8	345
RDE11110063	*110	63	185	84	69	10,0	5,8	435
RDE11110075	*110	75	185	84	74	10,0	6,8	480
RDE11110090	*110	90	186	84	81	10,0	8,2	500



# RDE SDR11 – Concentric reducer

Reference	d <sub>1</sub>	d <sub>2</sub>	Z	h <sub>1</sub>	h <sub>2</sub>	S <sub>1</sub>	S <sub>2</sub>	g
RDE11125063	*125	63	200	91	69	11,4	5,8	635
RDE11125090	*125	90	202	91	80	11,4	8,2	660
RDE11125110	*125	110	200	90	90	11,4	10,0	760
RDE11140090	*140	90	237	112	86	12,7	8,2	940
RDE11140110	*140	110	230	116	90	12,7	10,0	1035
RDE11140125	*140	125	235	117	96	12,7	11,4	1120
RDE11160090	*160	90	254	109	84	14,6	8,2	1280
RDE11160110	*160	110	254	110	89	14,6	10,0	1335
RDE11160125	*160	125	254	110	95	14,6	11,4	1420
RDE11160140	*160	140	254	110	106	14,6	12,7	1595
RDE11180125	*180	125	245	105	87	16,4	11,4	1725
RDE11180160	*180	160	279	126	125	16,4	14,6	2100
RDE11200160	*200	160	277	122	122	18,2	14,6	2420
RDE11225160	*225	160	295	132	123	20,5	14,6	3075
RDE11225180	*225	180	285	130	118	20,5	16,4	3215
RDE11250160	*250	160	308	149	100	22,7	14,6	4070
RDE11250180	*250	180	316	151	105	22,7	16,4	4270
RDE11250200	*250	200	324	151	116	22,7	18,2	4675
RDE11250225	*250	225	330	155	122	22,7	20,5	5280
RDE11280200	*280	200	345	140	116	25,4	18,2	5850
RDE11280225	*280	225	335	142	122	25,4	20,5	6090
RDE11280250	*280	250	340	139	135	25,4	22,7	6700
RDE11315200	*315	200	380	180	134	28,6	18,2	7640
RDE11315225	*315	225	365	150	125	28,6	20,5	7960
RDE11315250	*315	250	365	150	134	28,6	22,7	8470
RDE11315280	*315	280	365	150	145	28,6	25,4	8915
RDE11355250	*355	250	390	164	136	32,2	22,7	13520
RDE11355280	*355	280	390	164	139	32,2	25,4	13155
RDE11355315	*355	315	390	164	150	32,2	28,6	13000
RDE11400280	*400	280	415	179	139	36,3	25,4	16880
RDE11400315	*400	315	415	179	150	36,3	28,6	17700
RDE11400355	*400	355	420	179	164	36,3	32,2	17800
RDE11450280	*450	280	390	205	140	40,9	25,4	16200
RDE11450315	*450	315	390	205	150	40,9	28,6	16700
RDE11450355	*450	355	400	205	165	40,9	32,2	17500
RDE11450400	*450	400	400	205	180	40,9	36,3	18500



# RDE SDR11 – Concentric reducer

Reference	d <sub>1</sub>	d <sub>2</sub>	Z	h <sub>1</sub>	h <sub>2</sub>	S <sub>1</sub>	S <sub>2</sub>	g
RDE11500315	*500	315	430	225	150	45,4	28,6	21900
RDE11500355	*500	355	430	225	165	45,4	32,2	22600
RDE11500400	*500	400	430	225	180	45,4	36,3	23600
RDE11500450	*500	450	430	225	195	45,4	40,9	25100
RDE11560355	*560	355	460	240	165	50,8	32,2	30100
RDE11560400	*560	400	470	240	180	50,8	36,3	31000
RDE11560450	*560	450	470	240	195	50,8	40,9	32400
RDE11560500	*560	500	470	240	215	50,8	45,4	34100
RDE11630400	*630	400	510	260	180	57,2	36,3	41900
RDE11630450	*630	450	510	260	195	57,2	40,9	43100
RDE11630500	*630	500	510	260	215	57,2	45,4	44700
RDE11630560	*630	560	520	260	235	57,2	50,8	46800

## RDE SDR11 – Concentric reducer

- Size range: d 12 ÷ d 800 (mm)
- Nominal pressure: SDR 17 (PN10) with water at 20 °C, SDR 11 (PN16) with water at 20 °C
- Temperature range: -40 °C ÷ 60 °C
- Coupling standards – Reference standards:
  - Welding: EN ISO 15494. Can be coupled to pipes according to EN ISO 15494
  - Flanging system: ISO 7005-1, EN 1092-1, EN ISO 15494, ANSI B16.5 cl.150
  - Construction criteria: UNI EN ISO 15494
  - Test methods and requirements: UNI EN ISO 15494
  - Installation criteria: DVS 2202-1, DVS 2207-1, UNI EN 12201- 3, UNI 10520, ISO 21307, UNI 10521, UNI EN 1555-3, ISO 4427- 3, ISO 4437-3
- Fitting material: PE-HD
- Seal material: EPDM, FKM