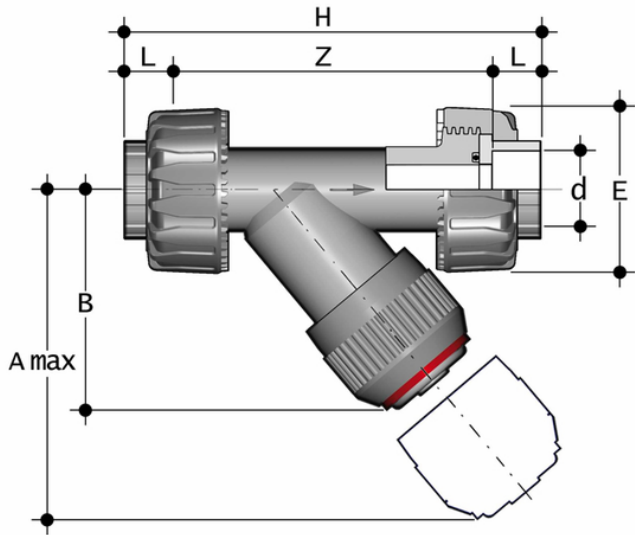


EPDM

Sediment strainer with female union ends for solvent welding, metric series.



Reference	d	DN	PN	A max	B	E	H	L	Z	g
RVUIA020E	20	15	16	125	72	55	135	16	103	231
RVUIA025E	25	20	16	145	84	66	158	19	120	392
RVUIA032E	32	25	16	165	95	75	176	22	132	576
RVUIA040E	40	32	16	190	111	87	207	26	155	802
RVUIA050E	50	40	16	210	120	100	243	31	181	1199
RVUIA063E	63	50	16	240	139	120	298	38	222	2018